

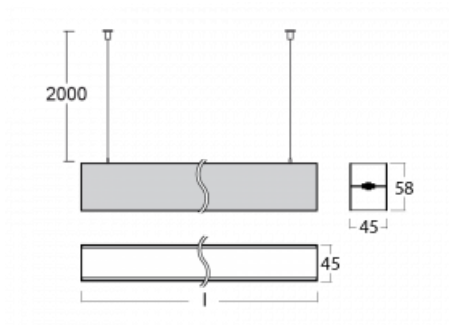

Svítidlo

Lina45-S

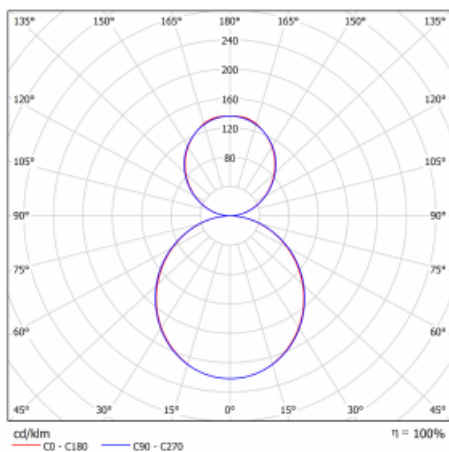
45S-501K-30GGE/830, W



Typ montáže	Závěsné
Typ vyzařování	Přímo-nepřímé
Tvar svítidla	Lineární
Barva svítidla	Bílá
Materiál	Hliník
Životnost	L80/B20 50 000 hodin
Záruka	60 měsíců
Popis svítidla	Svítidlo závěsné
Popis zboží	62/38
Rozměry	1683 mm × 45 mm × 58 mm
Světelný zdroj	LED MODUL

Technický výkres


Druh optiky	Opálový difusor
Světelný tok	5550 lm ± 10 %
Teplota chromatičnosti	3000 K teplá bílá
MacAdam zdroje	2
Index podání barev	80
UGR max. X=4H	23.6
Y=8H, $\rho=70,50,20$	

Křivka


Příkon svítidla	60 W ± 10 %
Zapojení svítidla	Předřadník nestmívatelný
Elektrické napětí	220-240V
Frekvence	50-60Hz



Ke stažení[Montážní návod](#)[Fotografie](#)

Příslušenství


00-00300, N
lankový závěs 2000mm
-1 ks



00-00301, N
lankový závěs 4000mm
-1 ks



00-00302, N
lankový závěs 6000mm
-1 ks



00-00355, K
vodič 5x0,75 2000mm



00-00356, K
kabel 5x0,75 4000mm



00-00357, K
kabel 5x0,75 6000mm



00-00363, K
kabel 5x1,5 2000mm



00-00364, K
kabel 5x1,5 4000mm



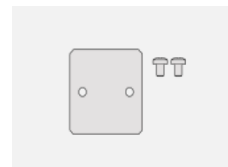
00-00365, K
kabel 5x1,5 6000mm



00-00370, W
kalíšek stropní
80x80x32mm



45-50101, W
2xkoncovka - kov,
5pól.svorkovnice,
průchodka



45-50200, F
spoj přímý