

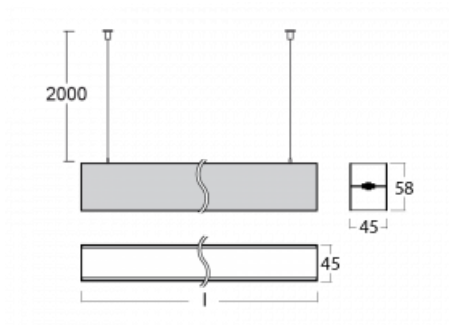

**Svítidlo**

# Lina45-S

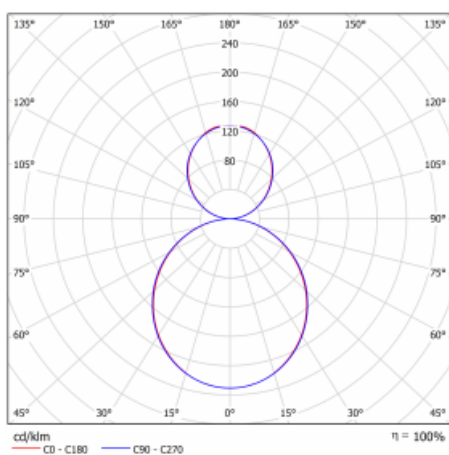
45S-501K-25GGE/840, W



Typ montáže	Závěsné
Typ vyzařování	Přímo-nepřímé
Tvar svítidla	Lineární
Barva svítidla	Bílá
Materiál	Hliník
Životnost	L80/B20 50 000 hodin
Záruka	60 měsíců
Popis svítidla	Svítidlo závěsné
Popis zboží	65/35
Rozměry	1403 mm × 45 mm × 58 mm
Světelný zdroj	LED MODUL

**Technický výkres**


Druh optiky	Opálový difusor
Světelný tok	4670 lm ± 10 %
Teplota chromatičnosti	4000 K studená bílá
MacAdam zdroje	2
Index podání barev	80
UGR max. X=4H Y=8H, ρ=70,50,20	24

**Křivka**


Příkon svítidla	48 W ± 10 %
Zapojení svítidla	Předřadník nestmívatelný
Elektrické napětí	220-240V
Frekvence	50-60Hz



**Ke stažení**[Montážní návod](#)[Fotografie](#)

**Příslušenství**


**00-00300, N**  
lankový závěs 2000mm  
-1 ks



**00-00301, N**  
lankový závěs 4000mm  
-1 ks



**00-00302, N**  
lankový závěs 6000mm  
-1 ks



**00-00355, K**  
vodič 5x0,75 2000mm



**00-00356, K**  
kabel 5x0,75 4000mm



**00-00357, K**  
kabel 5x0,75 6000mm



**00-00363, K**  
kabel 5x1,5 2000mm



**00-00364, K**  
kabel 5x1,5 4000mm



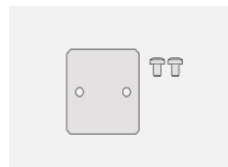
**00-00365, K**  
kabel 5x1,5 6000mm



**00-00370, W**  
kalíšek stropní  
80x80x32mm



**45-50101, W**  
2xkoncovka - kov,  
5pól.svorkovnice,  
průchodka



**45-50200, F**  
spoj přímý