



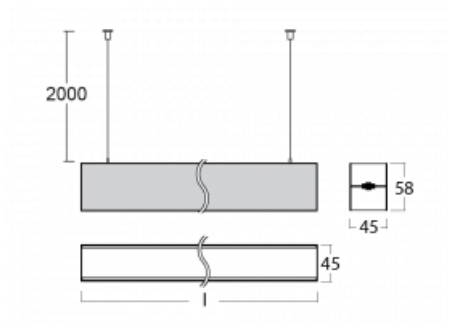
Svítidlo

Lina45-S

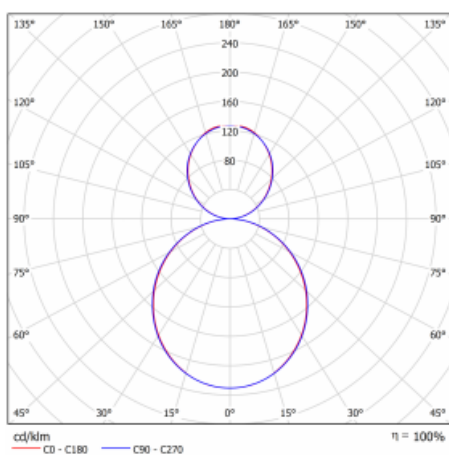
45S-501K-25GGE/830, W



Technický výkres



Křivka



| | |
|----------------|-------------------------|
| Typ montáže | Závěsné |
| Typ vyzařování | Přímo-nepřímé |
| Tvar svítidla | Lineární |
| Barva svítidla | Bílá |
| Materiál | Hliník |
| Životnost | L80/B20 50 000 hodin |
| Záruka | 60 měsíců |
| Popis svítidla | Svítidlo závěsné |
| Popis zboží | 65/35 |
| Rozměry | 1403 mm × 45 mm × 58 mm |
| Světelný zdroj | LED MODUL |

| | |
|------------------------|-------------------|
| Druh optiky | Opálový difusor |
| Světelný tok | 4450 lm ± 10 % |
| Teplota chromatičnosti | 3000 K teplá bílá |
| MacAdam zdroje | 2 |
| Index podání barev | 80 |
| UGR max. X=4H | 23.8 |
| Y=8H, $\rho=70,50,20$ | |

| | |
|-------------------|--------------------------|
| Příkon svítidla | 48 W ± 10 % |
| Zapojení svítidla | Předřadník nestmívatelný |
| Elektrické napětí | 220-240V |
| Frekvence | 50-60Hz |

 **CE** IP 20

Ke stažení[Montážní návod](#)[Fotografie](#)

Příslušenství


00-00300, N
lankový závěs 2000mm
-1 ks



00-00301, N
lankový závěs 4000mm
-1 ks



00-00302, N
lankový závěs 6000mm
-1 ks



00-00355, K
vodič 5x0,75 2000mm



00-00356, K
kabel 5x0,75 4000mm



00-00357, K
kabel 5x0,75 6000mm



00-00363, K
kabel 5x1,5 2000mm



00-00364, K
kabel 5x1,5 4000mm



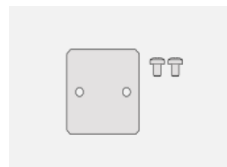
00-00365, K
kabel 5x1,5 6000mm



00-00370, W
kalíšek stropní
80x80x32mm



45-50101, W
2xkoncovka - kov,
5pól.svorkovnice,
průchodka



45-50200, F
spoj přímý