



## Svítidlo

# Rundo

190-550K-10GED/830, W

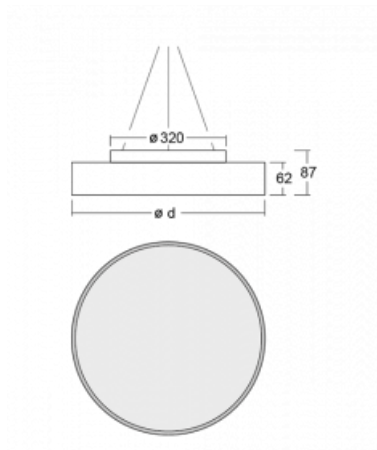


Kruhová svítidla s hliníkovým profilem nabízíme o dvou výškách a to 62 mm a 87 mm. Svítidla Rundo vynikají výborným měrným výkonem až 145lm/W a dokáží dodat prostoru lehkost a působivost. Svítidla jsou závěsná či odsazená, s přímým, či přímo-nepřímým vyzařováním, které vytváří zajímavý efekt světelné aury. Kruhové svítidlo s opálovým difuzorem PMMA či mikroprismatickou optickou strukturou se hodí do komerčních prostor i domácností. Hravý a zajímavý efekt může vytvořit kombinace různých průměrů. Svítidla Rundo o průměru až 1150 mm je možné vybavit pohybovým čidlem, čidlem denního osvětlení nebo technologií Bluetooth, která umožňuje snadné ovládání svítidla z vašeho chytrého zařízení.

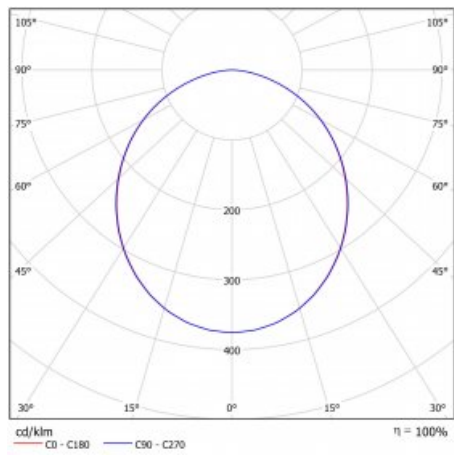
|                                   |                      |
|-----------------------------------|----------------------|
| Typ montáže                       | Závěsné              |
| Typ vyzařování                    | Přímé                |
| Tvar svítidla                     | Kruhové              |
| Barva svítidla                    | Bílá                 |
| Materiál                          | Hliník               |
| Životnost                         | L80/B20 50 000 hodin |
| Záruka                            | 60 měsíců            |
| Popis svítidla                    | Svítidlo závěsné     |
| Rozměry                           | ø 500 mm × 62 mm     |
| Hmotnost                          | 5.4 kg               |
| Světelný zdroj                    | LED MODUL            |
| Druh optiky                       | Opálový difusor      |
| Světelný tok                      | 3580 lm ± 10 %       |
| Teplota chromatičnosti            | 3000 K teplá bílá    |
| MacAdam zdroje                    | 3                    |
| Index podání barev                | 80                   |
| UGR max. X=4H<br>Y=8H, ρ=70,50,20 | 22.5                 |
| Příkon svítidla                   | 29.3 W ± 10 %        |
| Zapojení svítidla                 | Stmívatelné DALI     |
| Elektrické napětí                 | 220-240V             |
| Frekvence                         | 50-60Hz              |

⊕ CE IP 40

## Technický výkres



## Křivka



**Ke stažení**[Montážní návod](#)[Fotografie](#)