


**Svítidlo**

# Rundo

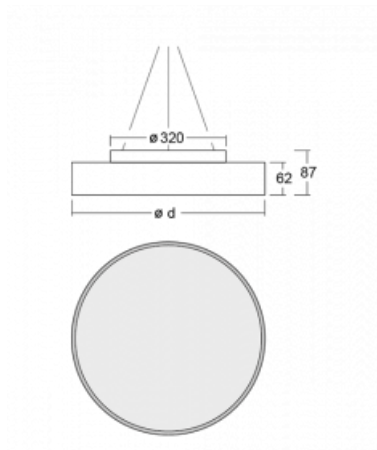
**190-540K-10GEE/840, W**


Kruhová svítidla s hliníkovým profilem nabízíme o dvou výškách a to 62 mm a 87 mm. Svítidla Rundo vynikají výborným měrným výkonem až 145lm/W a dokáží dodat prostoru lehkost a působivost. Svítidla jsou závěsná či odsazená, s přímým, či přímo-nepřímým vyzařováním, které vytváří zajímavý efekt světelné aury. Kruhové svítidlo s opálovým difuzorem PMMA či mikroprismatickou optickou strukturou se hodí do komerčních prostor i domácností. Hravý a zajímavý efekt může vytvořit kombinace různých průměrů. Svítidla Rundo o průměru až 1150 mm je možné vybavit pohybovým čidlem, čidlem denního osvětlení nebo technologií Bluetooth, která umožňuje snadné ovládání svítidla z vašeho chytrého zařízení.

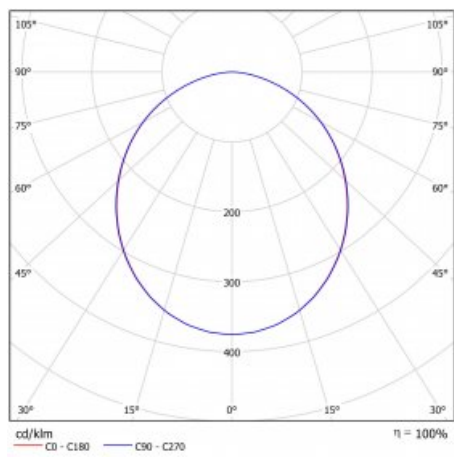
Typ montáže	Závěsné
Typ vyzařování	Přímé
Tvar svítidla	Kruhové
Barva svítidla	Bílá
Materiál	Hliník
Životnost	L80/B20 50 000 hodin
Záruka	60 měsíců
Popis svítidla	Svítidlo závěsné
Rozměry	ø 400 mm × 62 mm
Hmotnost	4.2 kg
Světelný zdroj	LED MODUL
Druh optiky	Opálový difusor
Světelný tok	2000 lm ± 10 %
Teplota chromatičnosti	4000 K studená bílá
MacAdam zdroje	3
Index podání barev	80
UGR max. X=4H Y=8H, ρ=70,50,20	22.1
Příkon svítidla	17.1 W ± 10 %
Zapojení svítidla	Předřadník nestmívatelný
Elektrické napětí	220-240V
Frekvence	50-60Hz


**CE** IP 40

## Technický výkres



## Křivka



**Ke stažení**[Montážní návod](#)[Fotografie](#)