



Svítidlo

Tulpi

174-600S-10GHE/830, W



Že byl dobrý krok oslovit Matyáše Kočnara, jsme věděli od začátku. Nadčasové svítidlo s hravým vzhledem z dílny nadaného studenta UMPRUM vyhrálo krátce po uvedení na trh designéřskou cenu Red Dot Award Design Concept pro rok 2015. Do výbavy jsme přidali LED technologii s vysokými indexem podání barev $Ra > 97$. Tulpi tak skvěle svítí a neoslňuje. Technologie RealWhite se používá pro nasvícení bílých předmětů. Tělo reflektoru je součástí stejné formy jako kryt předřadníku. Svítidlo využijete pro obchodní a veřejné prostory, ve kterých potřebujete nasvítit konkrétní věc.

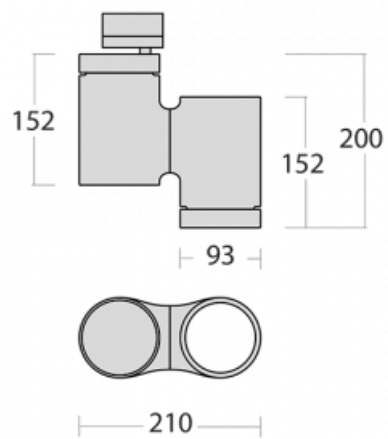
Design Matyáš Kočnar

Typ montáže	Lištové
Typ vyzařování	Přímé
Tvar svítidla	Kruhové
Barva svítidla	Bílá
Materiál	Hliník
Životnost	L80/B20 50 000 hodin
Záruka	60 měsíců
Popis svítidla	Svítidlo lištové
Rozměry	93 mm × 210 mm × 200 mm
Světelný zdroj	LED MODUL
Druh optiky	Reflektor
Světelný tok	2860 lm ± 10 %
Teplota chromatičnosti	3000 K teplá bílá
MacAdam zdroje	3
Index podání barev	80
Vyzařovací úhel	15°
Příkon svítidla	24.3 W ± 10 %
Zapojení svítidla	Předřadník nestmívatelný
Elektrické napětí	220-240V
Frekvence	50-60Hz



 IP 20

Technický výkres



Ke stažení[Montážní návod](#)[Fotografie](#)