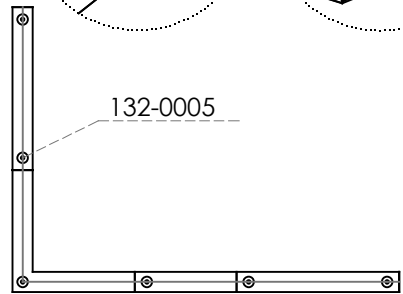
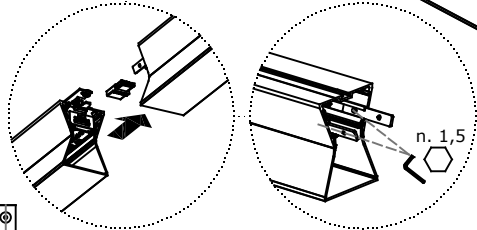
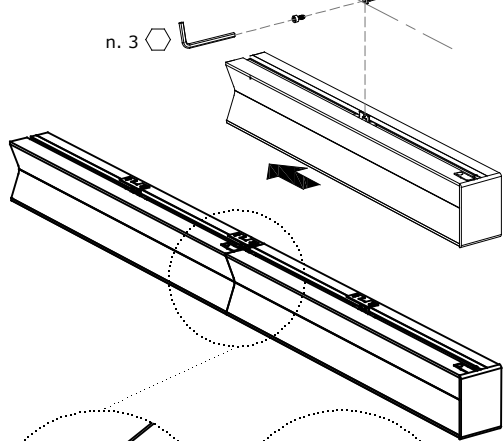
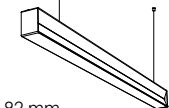
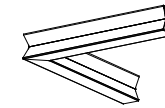
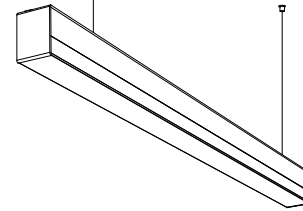
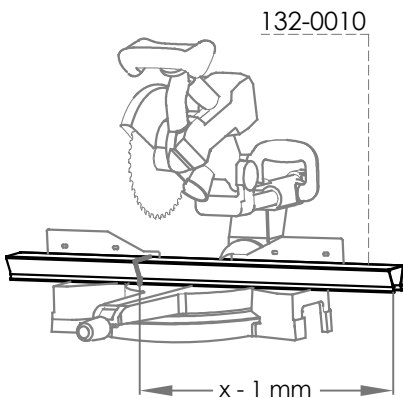
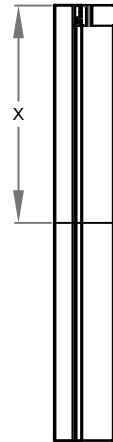
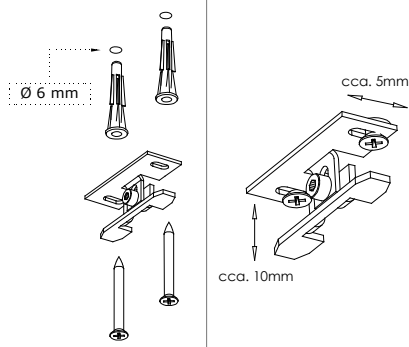


n. 3



- Montáž smí provádět pouze pracovník s odbornou elektrotechnickou kvalifikací. Před prováděním jakékoliv údržby vypněte přívod el. proudu.
- The installation may only be carried by authorised specialist. Always switch-off the power supply before carrying out any maintenance.
- Die Leuchtenmontage kann nur von autorisiertem Fachpersonal durchgeführt werden. Vor der beliebigen Wartungsausführung die Einspeisung abschalten.
- Установка светильников разрешена только квалифицированным электромонтером. Перед любым ремонтом или уходом за светильником необходимо выключить питание.

- Výrobce nenes odpovědnost za nesprávné zacházení s produktem.
- The manufacturer is not responsible for the incorrect use and assembly of its products.
- Der Hersteller trägt keine Verantwortung für eine falsche Verwendung des Produktes.
- Производитель не несет ответственности за неправильное обращение с продуктом.



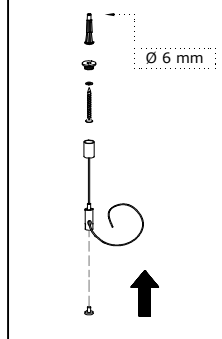
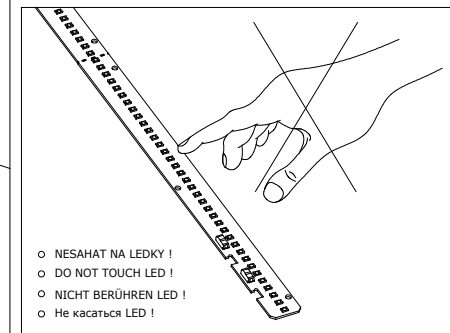
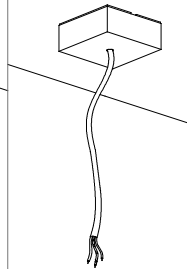
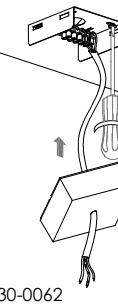
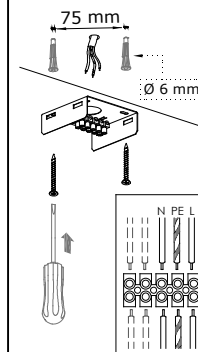
l x 66 x 92 mm

132-51\*K-20G\*\*/\*\*

132-50\*K-\*\*G\*\*/\*\*

- l : • 562 mm
- 842 mm
- 1122 mm
- 1402 mm
- 1682 mm
- 1962 mm
- 2242 mm

600 x 600 mm



132-0004

