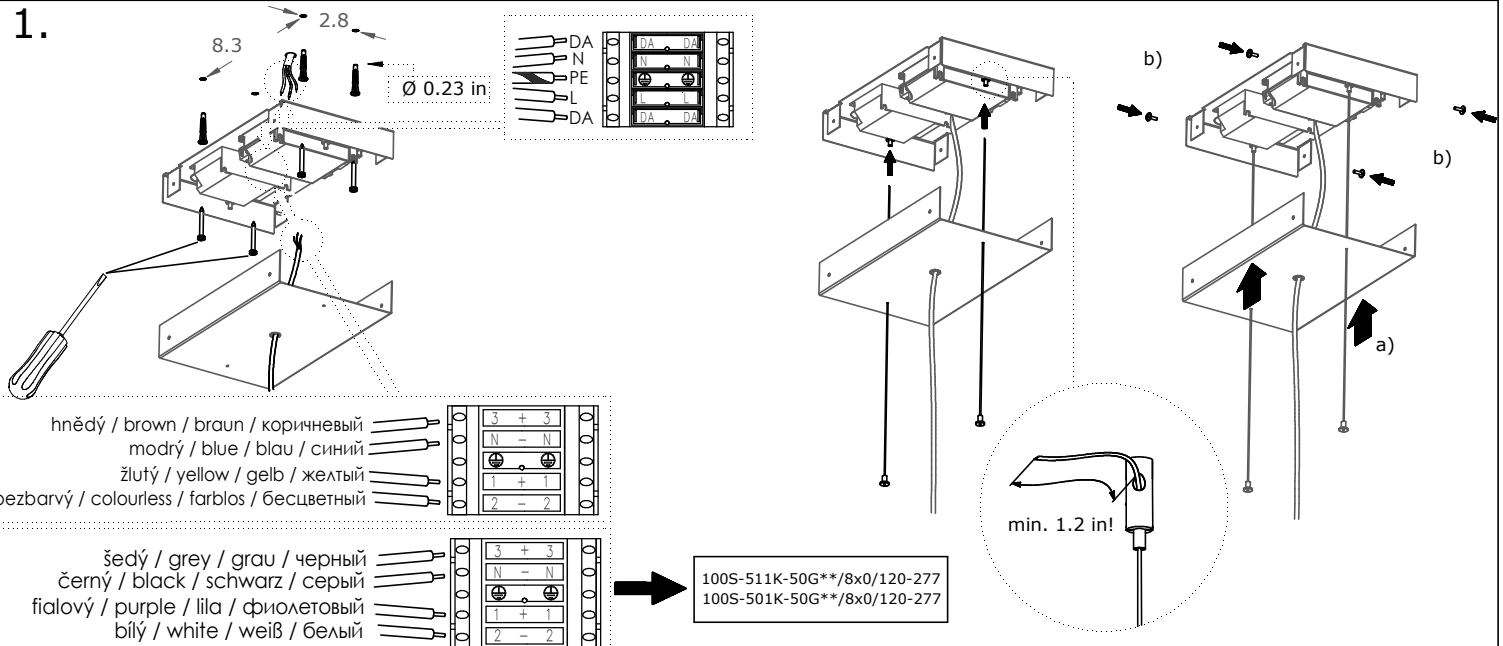


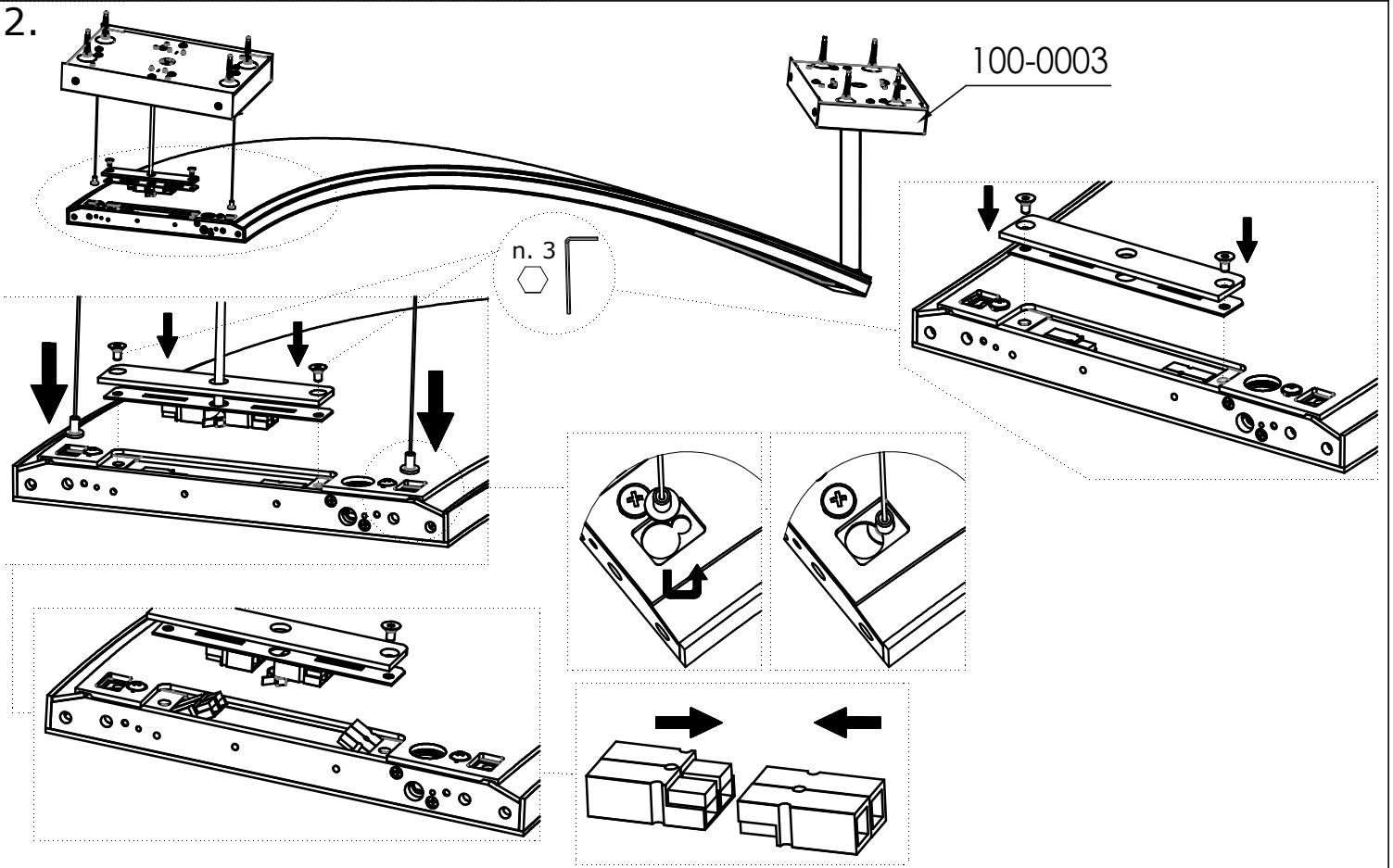
100S-501K-5G**	LED
100S-511K-5G**	LED

100S-501K-50G**/8x0/120-277	LED
100S-511K-50G**/8x0/120-277	LED

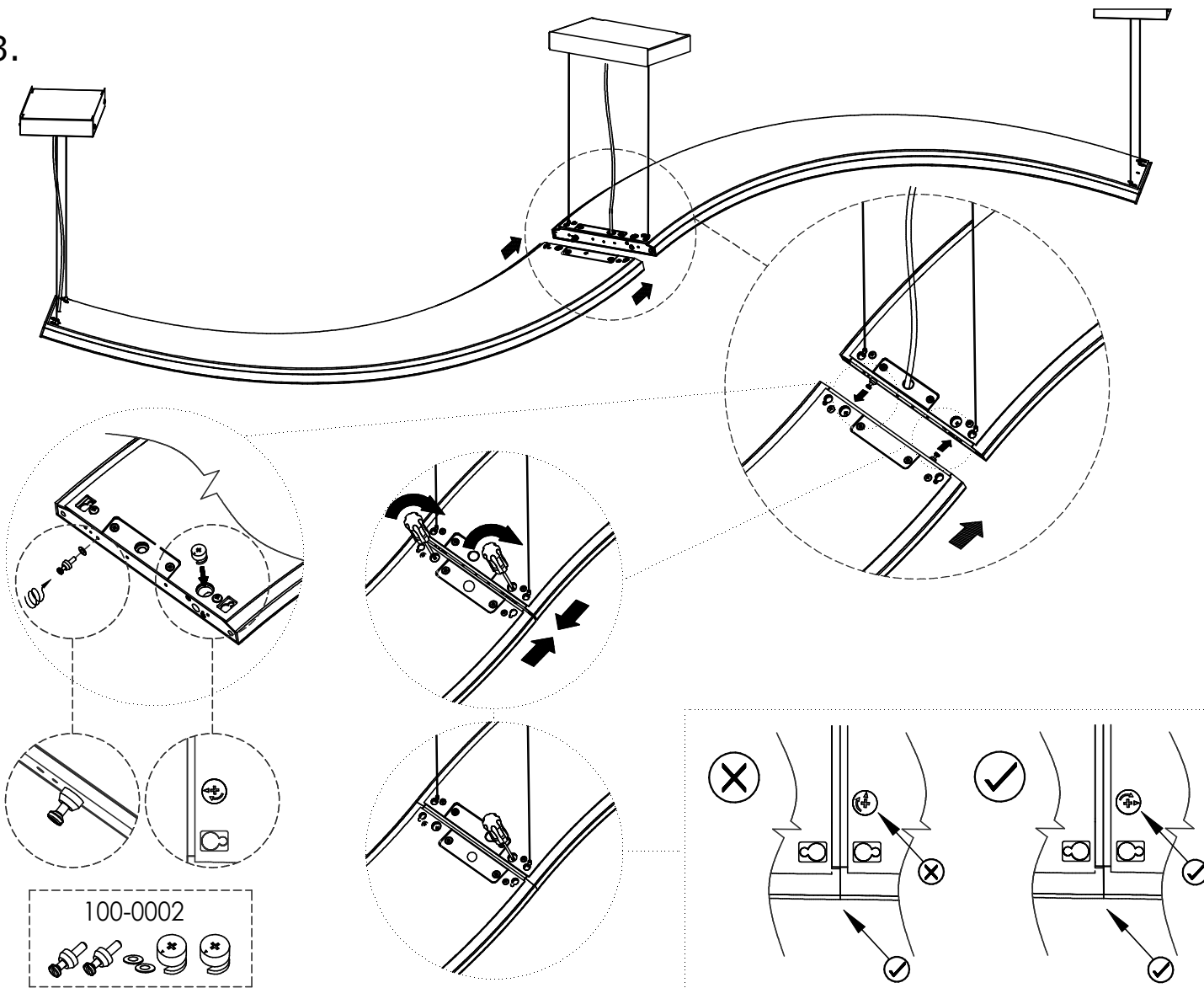
1.



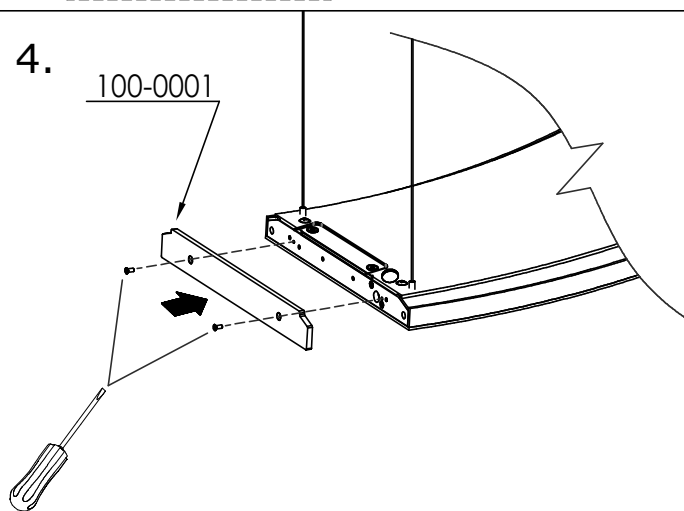
2.



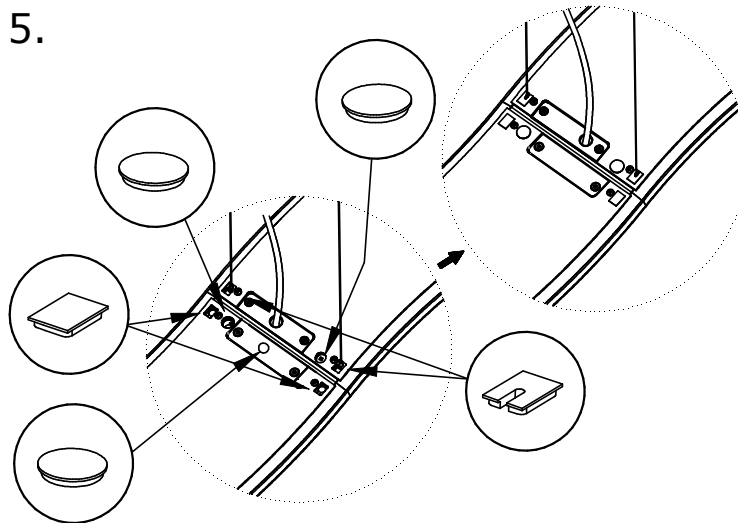
3.



4.



5.



- Montáž smí provádět pouze pracovník s odbornou elektrotechnickou kvalifikací. Před prováděním jakékoliv údržby vypněte přívod el. proudu.
 - The installation may only be carried by authorised specialist. Always switch-off the power supply before carrying out any maintenance.
 - Die Leuchtenmontage kann nur von autorisiertem Fachpersonal durchgeführt werden. Vor der beliebigen Wartungsausführung die Einspeisung abschalten.
 - Установка светильников разрешена только квалифицированным электромонтером. Перед любым ремонтом или уходом за светильником необходимо выключить питание.
-
- Výrobce nenesá odpovědnost za nesprávné zacházení s produkty.
 - The manufacturer is not responsible for the incorrect use and assembly of its products.
 - Der Hersteller trägt keine Verantwortung für eine falsche Verwendung des Produktes.
 - Производитель не несет ответственности за неправильное обращение с продуктом.