

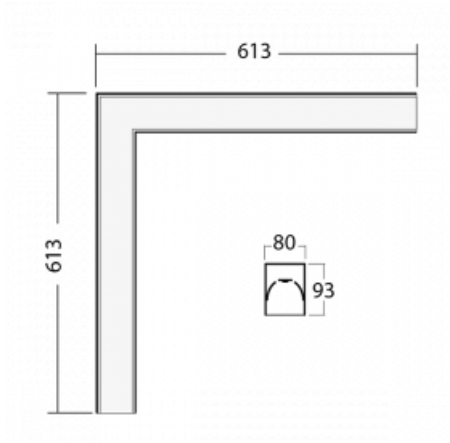
Svítidlo

Lina80-S

08-521I-20GGD/830, B



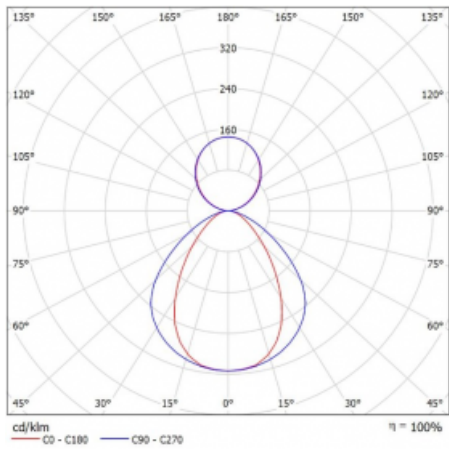
Technický výkres



Typ montáže	Závěsné
Typ vyzařování	Přímo-nepřímé
Tvar svítidla	Rohové
Barva svítidla	Černá
Materiál	Hliník
Životnost	L80/B20 50 000 hodin
Záruka	60 měsíců
Popis svítidla	Svítidlo závěsné
Rozměry	613 mm × 613 mm × 93 mm
Světelný zdroj	LED MODUL
Druh optiky	Mikroprisma
Světelný tok	6020 lm ± 10 %
Teplota chromatičnosti	3000 K teplá bílá
Měrný výkon test	107 lm/W
MacAdam zdroje	2
Index podání barev	80
UGR max. X=4H Y=8H, ρ=70,50,20	20.7
Příkon svítidla	56.5 W ± 10 %
Zapojení svítidla	Stmívatelné DALI
Elektrické napětí	220-240V
Frekvence	50-60Hz



Křivka



Ke stažení[Montážní návod](#)[Fotografie](#)

Příslušenství


00-00200, N
spoj přímý



00-00300, N
lankový závěs
2000mm -1 ks



00-00301, N
lankový závěs
4000mm -1 ks



00-00302, N
lankový závěs
6000mm -1 ks



00-20101, B
2xkoncovka - kov,
5pól.svorkovnice,
průchodka



00-20700, B
2 ks úchyty na stěnu
Lipo/Lina



00-51301, B
sada pro zavěšení do 3f
lišty, pro stmívatelná
svítidla



00-51301, S
sada pro zavěšení do
3f lišty, pro
stmívatelná svítidla



00-51301, W
sada pro zavěšení do
3f lišty, pro
stmívatelná svítidla