



## Svítidlo

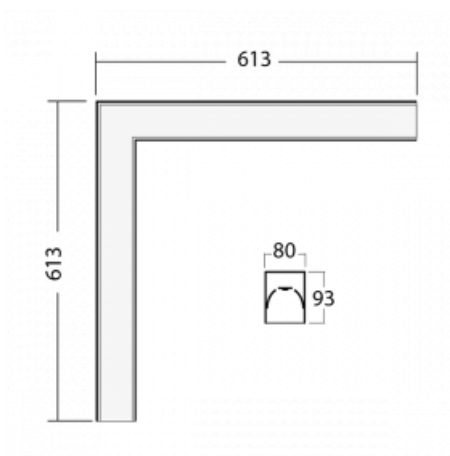
# Lina80-S

08-521I-20GED/840, S



Svítidla rodiny Lina80-S nabízíme v přisazené a závěsné variantě, i s prosvětlenými rohy. Systém spojený do dlouhých linií či různých tvarů pomocí překrývaných spojů, které neprosvítají, uplatníte v malé kanceláři i velkém sále.

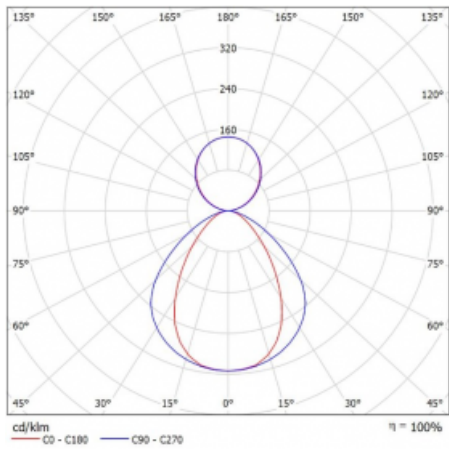
## Technický výkres



Typ montáže	Závěsné
Typ vyzařování	Přímo-nepřímé
Tvar svítidla	Rohové
Barva svítidla	Stříbrná
Materiál	Hliník
Životnost	L80/B20 50 000 hodin
Záruka	60 měsíců
Popis svítidla	Svítidlo závěsné
Rozměry	613 mm × 613 mm × 93 mm
Hmotnost	5.3 kg
Světelný zdroj	LED MODUL
Druh optiky	Mikroprisma
Světelný tok	4700 lm ± 10 %
Teplota chromatičnosti	4000 K studená bílá
Měrný výkon test	130 lm/W
MacAdam zdroje	2
Index podání barev	80
UGR max. X=4H Y=8H, ρ=70,50,20	19.7
Příkon svítidla	36.1 W ± 10 %
Zapojení svítidla	Stmívatelné DALI
Elektrické napětí	220-240V
Frekvence	50-60Hz

 **CE** IP 40

# Křivka



**Ke stažení**[Montážní návod](#)[Fotografie](#)

**Příslušenství**


**00-00200, N**  
spoj přímý



**00-00300, N**  
lankový závěs  
2000mm -1 ks



**00-00301, N**  
lankový závěs  
4000mm -1 ks



**00-00302, N**  
lankový závěs  
6000mm -1 ks



**00-20101, S**  
2xkoncovka - kov,  
5pól.svorkovnice,  
průchodka



**00-20700, S**  
2 ks úchyty na stěnu  
Lipo/Lina



**00-51301, B**  
sada pro zavěšení do 3f  
lišty, pro stmívatelná  
svítidla



**00-51301, S**  
sada pro zavěšení do  
3f lišty, pro  
stmívatelná svítidla



**00-51301, W**  
sada pro zavěšení do  
3f lišty, pro  
stmívatelná svítidla