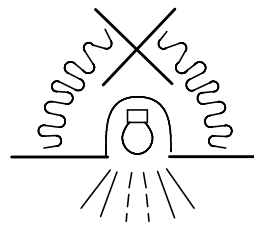
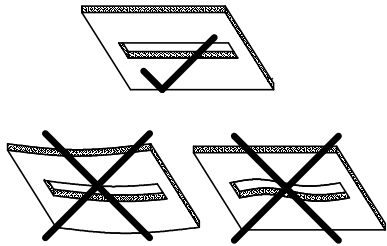
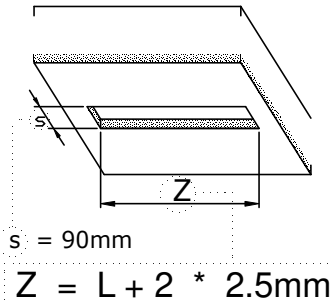


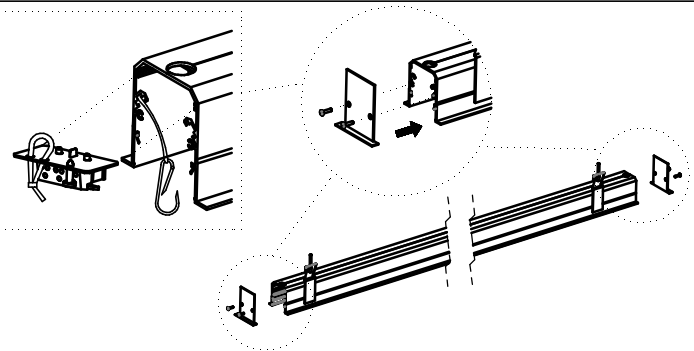
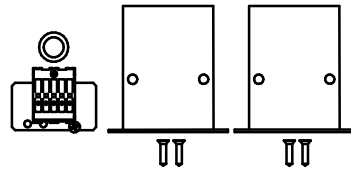
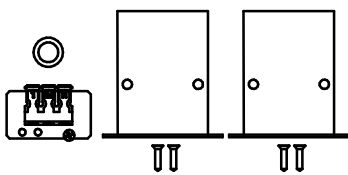
05S-000*-10G*	L = 561mm
05S-000*-15G*	L = 842mm
05S-000*-20G*	L = 1122mm
05S-000*-25G*	L = 1403mm
05S-000*-30G*	L = 1683mm
05S-000*-35G*	L = 1964mm
05S-000*-40G*	L = 2244mm
05S-000*-60G*	L = 3366mm
05S-000*-80G*	L = 4488mm



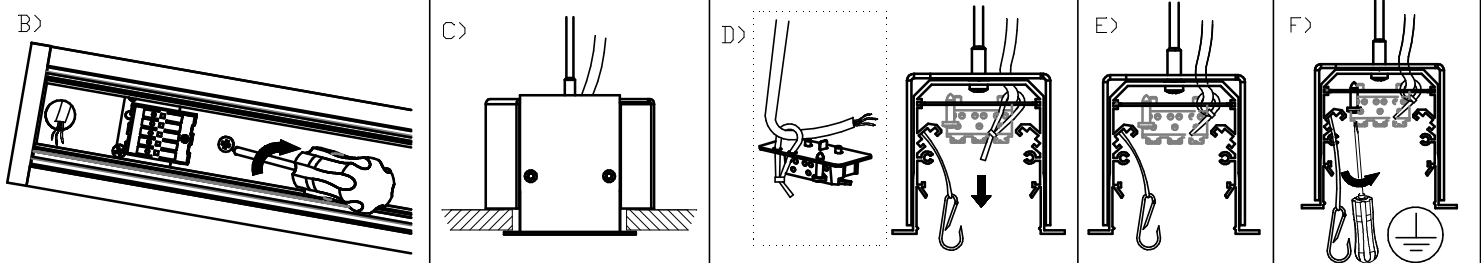
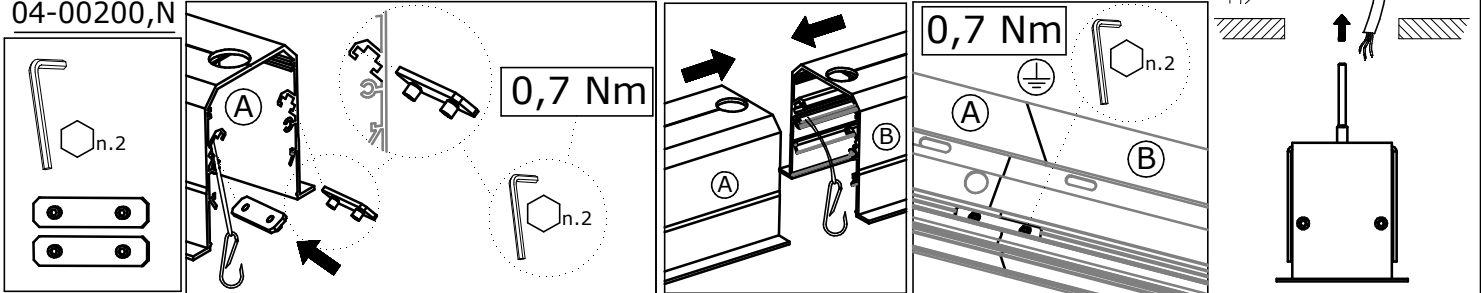
- o Nepřekrývat svítidlo izolačním materiálem !
- o Luminaire must not be covered with insulating material !
- o Die Leuchte nicht mit Isoliermaterial überdecken !
- o Не перекрывать светильник изоляционным материалом !

00-00100

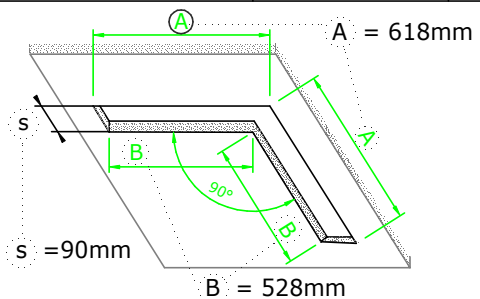
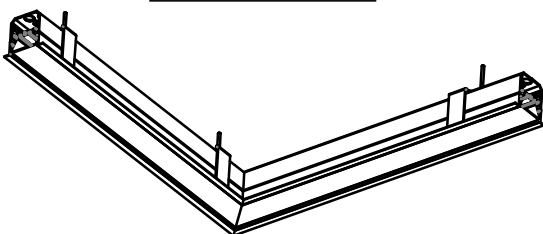
00-00101

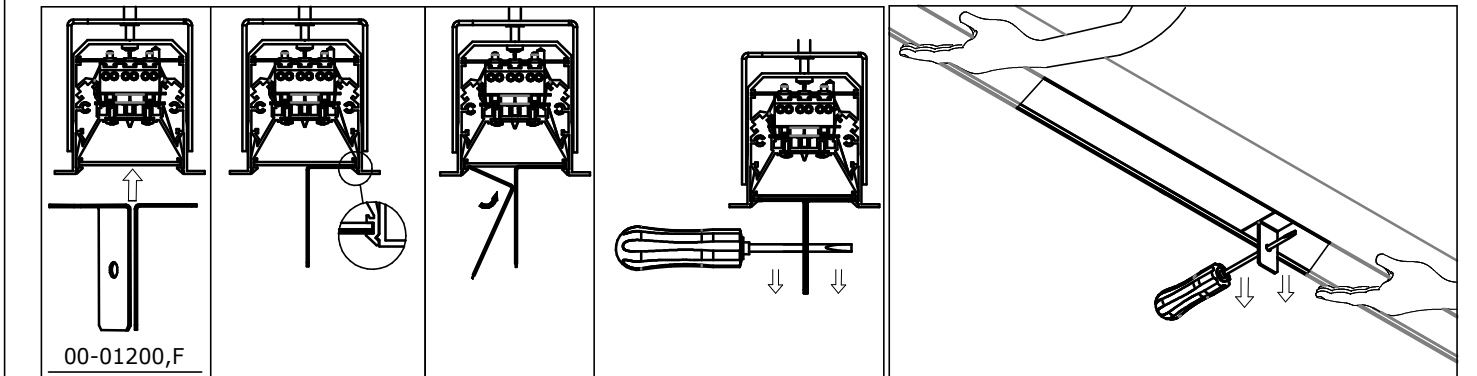
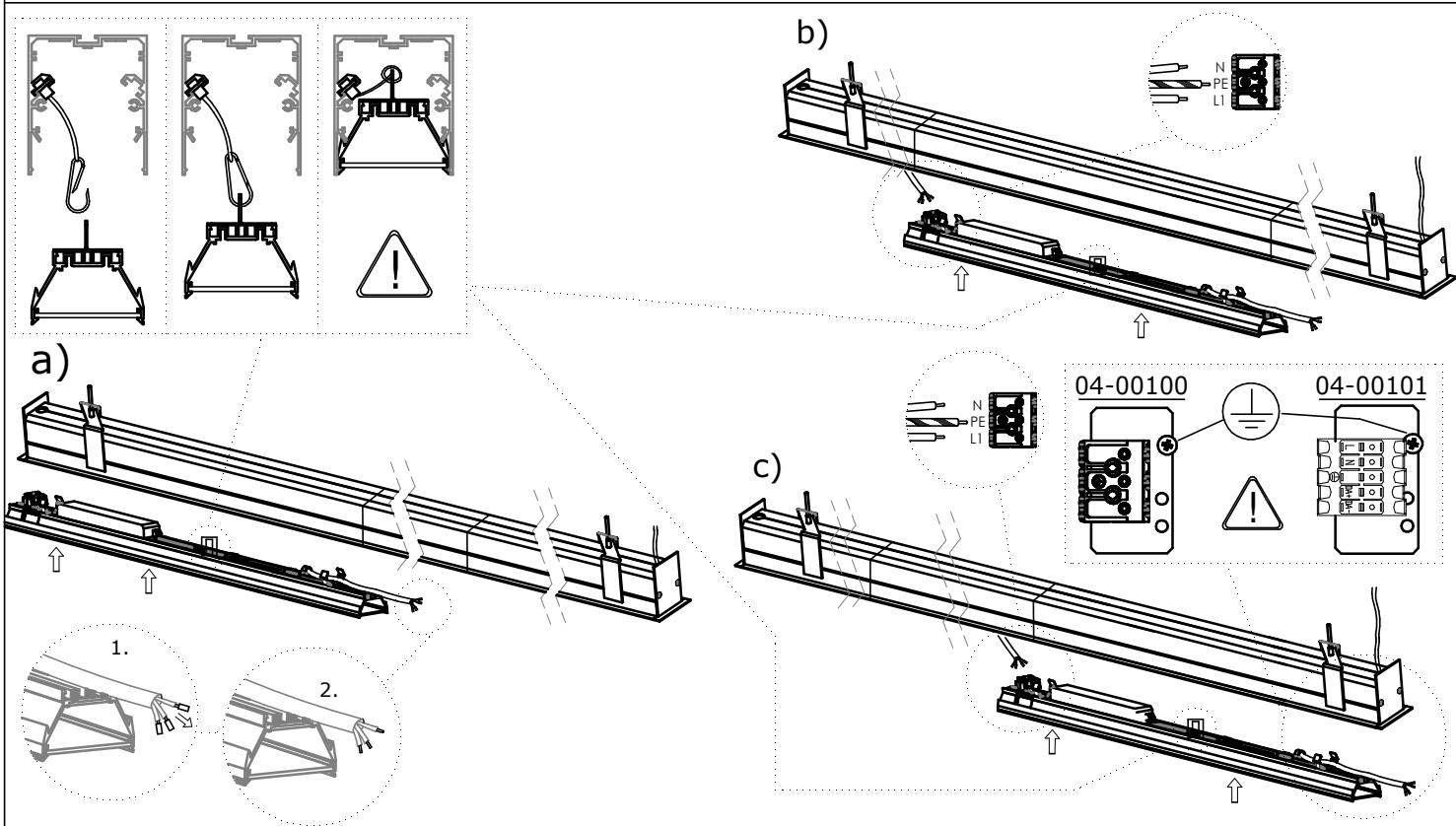
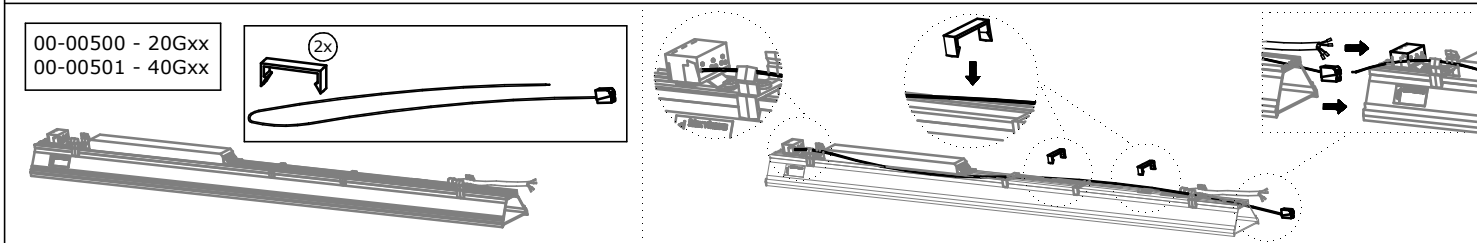
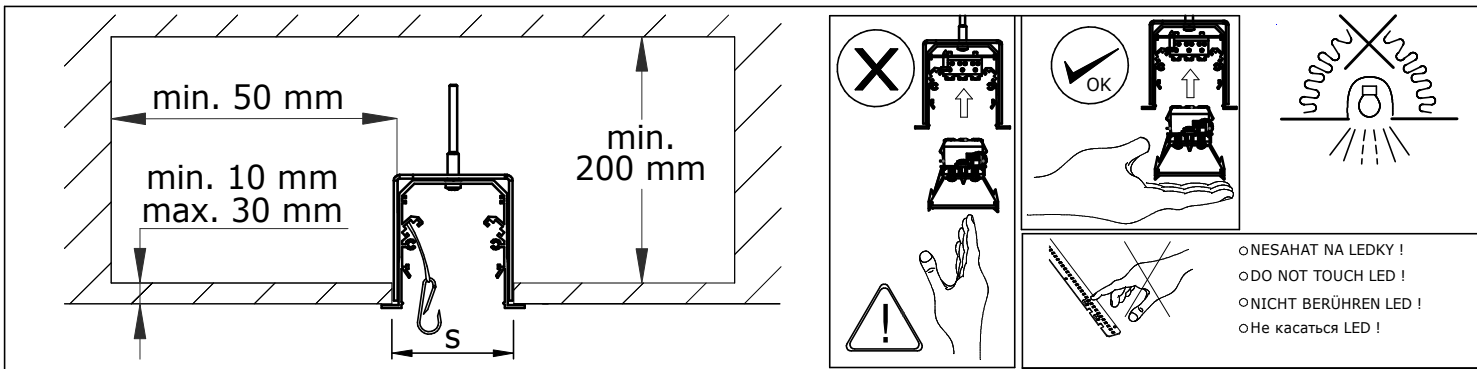


04-00200,N



05S-020x-20Gxx





- Montáž smí provádět pouze pracovník s odbornou elektrotechnickou kvalifikací. Před prováděním jakékoliv údržby vypněte přívod el. proudu.
- The installation may only be carried by authorised specialist. Always switch-off the power supply before carrying out any maintenance.
- Die Leuchtenmontage kann nur von autorisiertem Fachpersonal durchgeführt werden. Vor der beliebigen Wartungsausführung die Einspeisung abschalten.
- Установка светильников разрешена только квалифицированным электромонтером. Перед любым ремонтом или уходом за светильником необходимо выключить питание.

- Výrobce nenese odpovědnost za nesprávné zacházení s produkty.
- The manufacturer is not responsible for the incorrect use and assembly of its products.
- Der Hersteller trägt keine Verantwortung für eine falsche Verwendung des Produktes.
- Производитель не несет ответственности за неправильное обращение с продуктом.