



Svítidlo

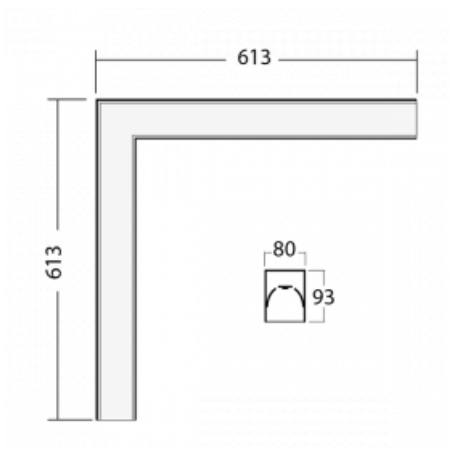
Lipo80-S

05-220I-20GED/830, W



Na Lipo80-S oceníte systém L-Click, který efektivně uspoří čas i finance. Jak? Modul se jednoduše zacvakne do profilu, odpadá tak náročná část práce při montáži. Zabránění dotyku s LED technologií prodlužuje životnost. LED osvětlovací systém rodiny Lipo80-S s měrným výkonem až 125lm/W nabízíme ve vestavné, přisazené i závěsné variantě. Technologie spojů dokonale zabraňuje průsvitům ve spojích svítidla. Svítidlo má kromě výkonu i skvělou cenu. Využití najde v obchodních, společenských i veřejných prostorech.

Technický výkres



Typ montáže	Vestavné, Přisazené, Nástěnné, Závěsné
Typ vyzařování	Přímé
Tvar svítidla	Rohové
Barva svítidla	Bílá
Materiál	Hliník
Záruka	60 měsíců
Popis svítidla	Svítidlo vestavné/přisazené/nástěnné/závěsné
Popis zboží	závěsné rohové svítidlo
Rozměry	603 mm × 603 mm × 93 mm
Světelný zdroj	LED MODUL
Druh optiky	Mikroprisma
Světelný tok	2670 lm ± 10 %
Teplota chromatičnosti	3000 K teplá bílá
Měrný výkon test	122 lm/W
MacAdam zdroje	2
Index podání barev	80
Příkon svítidla	21.8 W ± 10 %
Zapojení svítidla	Stmívatelné DALI
Elektrické napětí	220-240V
Frekvence	50-60Hz

  IP 20

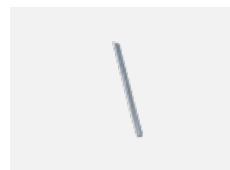
Příslušenství

00-00200, N
 spoj přímý

00-00300, N
 lankový závěs
 2000mm -1 ks

00-00301, N
 lankový závěs 4000mm
 -1 ks

00-00302, N
 lankový závěs 6000mm
 -1 ks

00-00354, K
 vodič 5x0,75 1000mm

00-00355, K
 vodič 5x0,75 2000mm

00-00370, W
 kalíšek stropní
 80x80x32mm

00-00600, F
 stropní úchyt pro
 svítidla 132-5xxK,
 04-2000x, 05-2000x,
 09-

00-20101, W
 2xkoncovka - kov,
 5pól.svorkovnice,
 průchodka

00-20103, W
 2xkoncovka - plast,
 5pól.svorkovnice,
 průchodka

00-20700, W
 2 ks úchytu na stěnu
 Lipo/Lina

00-20900, F
 sada pro vestavbu
 závěsného profilu jako
 bezrámečková montáž

00-21300, W
 závěsný modul pro
 lištová svítidla; l =
 1122mm

00-21301, W
 závěsný modul pro
 lištová svítidla; l =
 2242mm

00-51301, W
 sada pro zavěšení do 3f
 lišty, pro stmívatelná
 svítidla