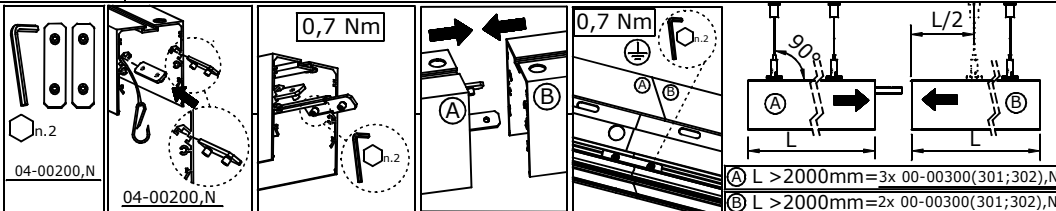
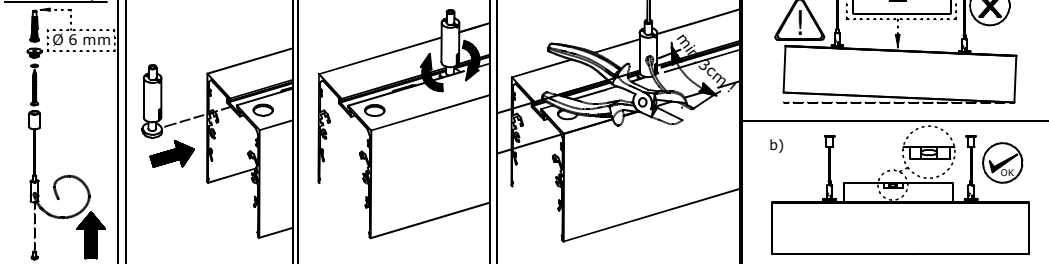
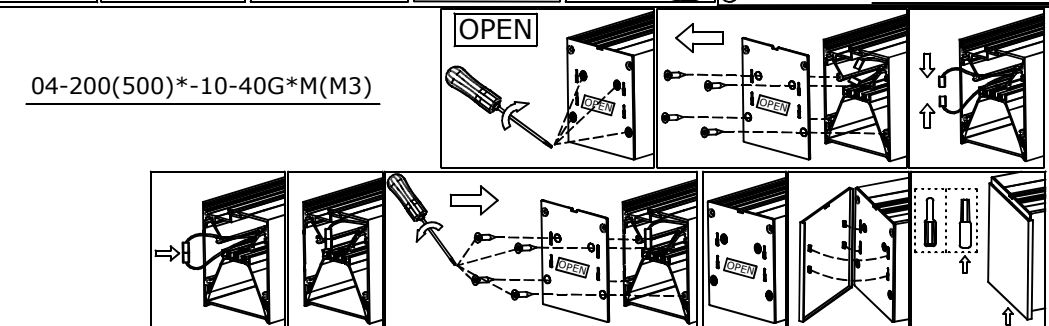


04S-200*-10G*	L = 561mm
04S-200*-15G*	L = 842mm
04S-200*-20G*	L = 1122mm
04S-200*-25G*	L = 1403mm
04S-200*-30G*	L = 1683mm
04S-200*-35G*	L = 1964mm
04S-200*-40G*	L = 2244mm
04S-200*-60G*	L = 3366mm
04S-200*-80G*	L = 4488mm

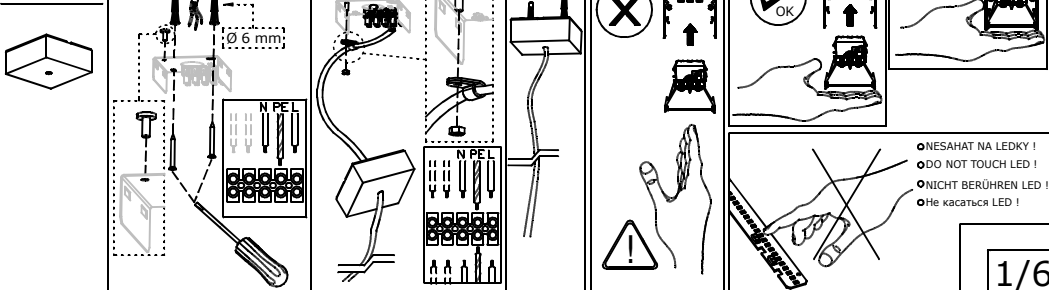
00-00300,N



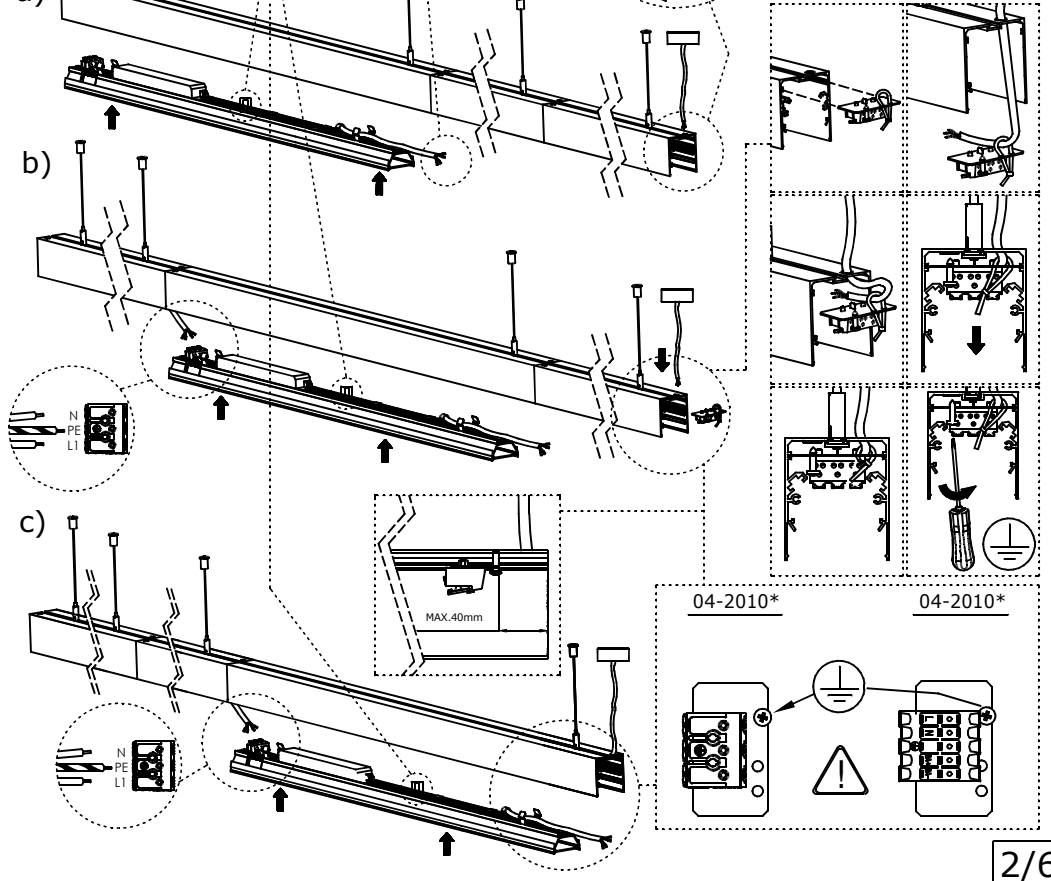
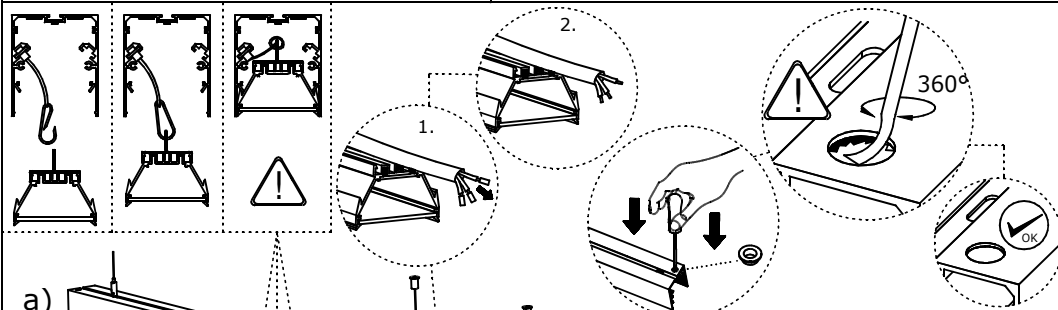
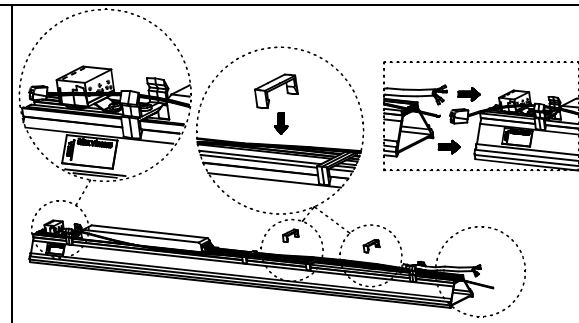
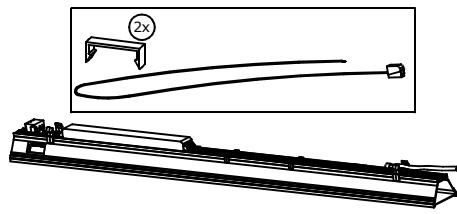
04-200(500)\*-10-40G\*M(M3)

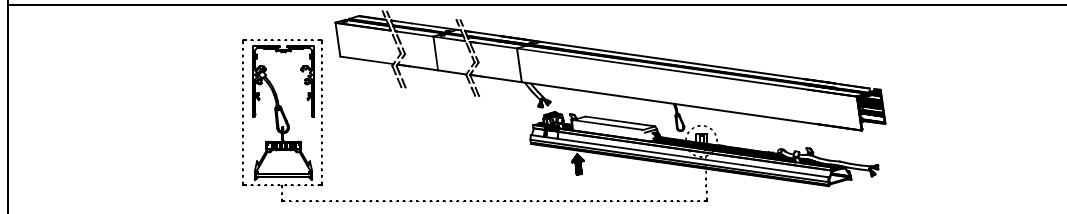
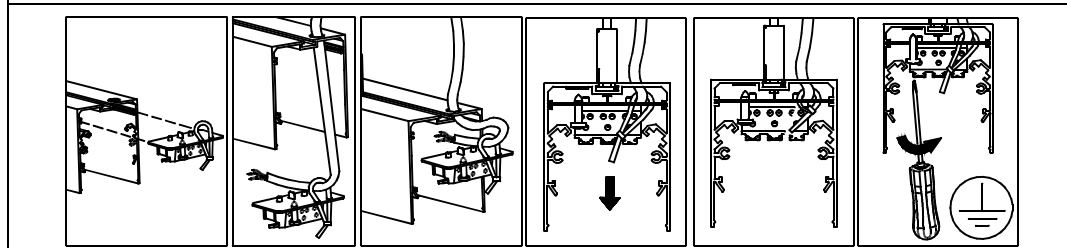
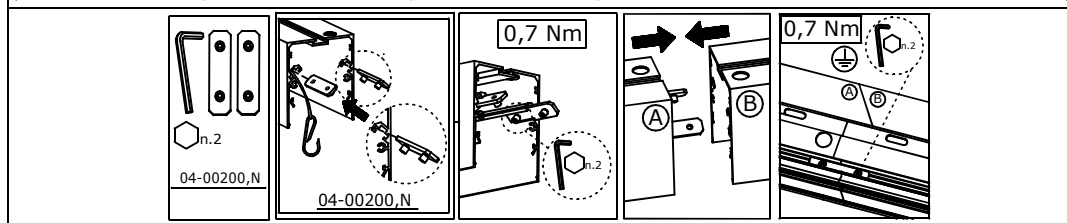
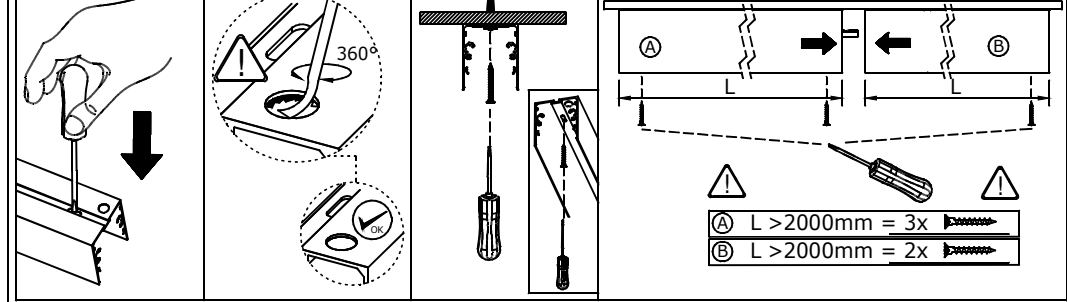
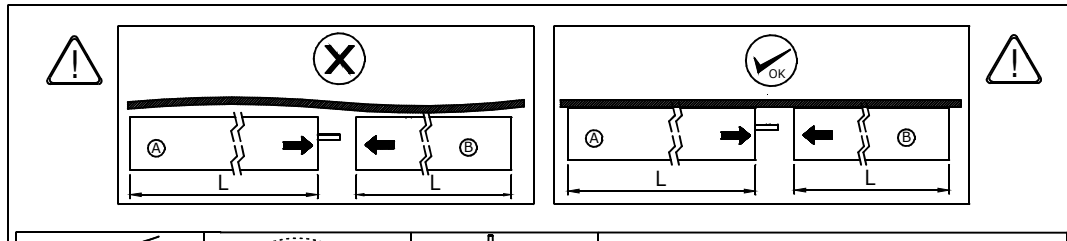
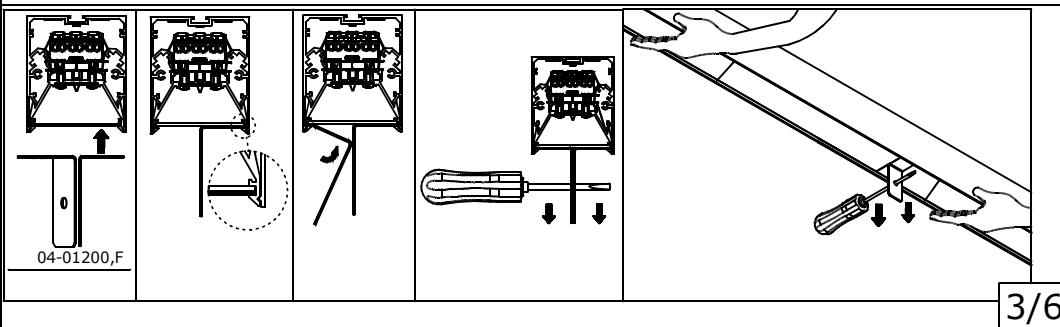
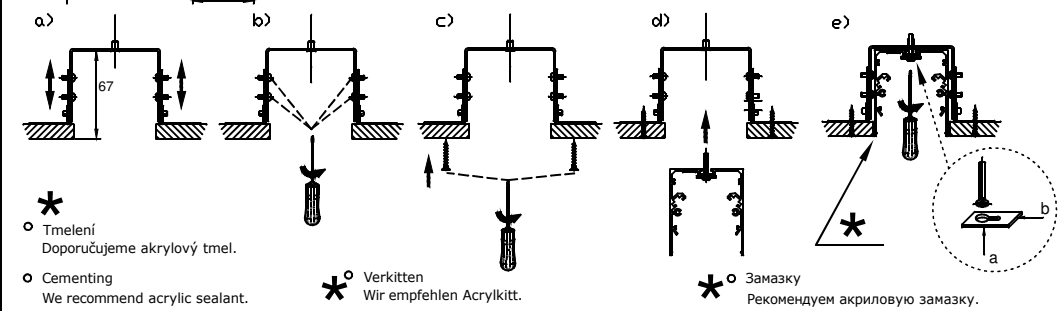
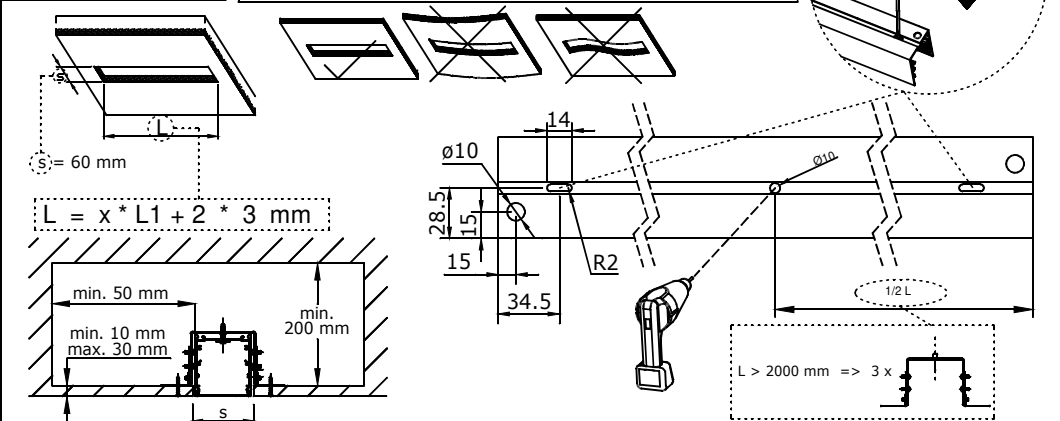
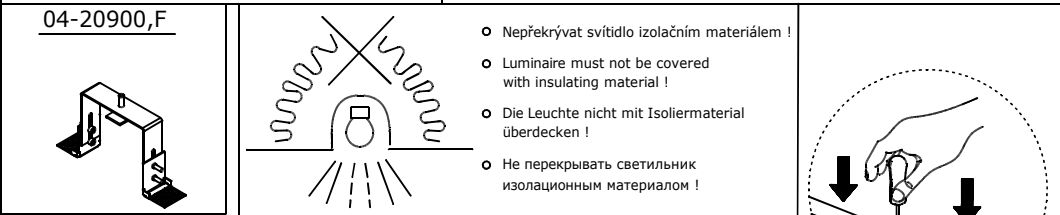
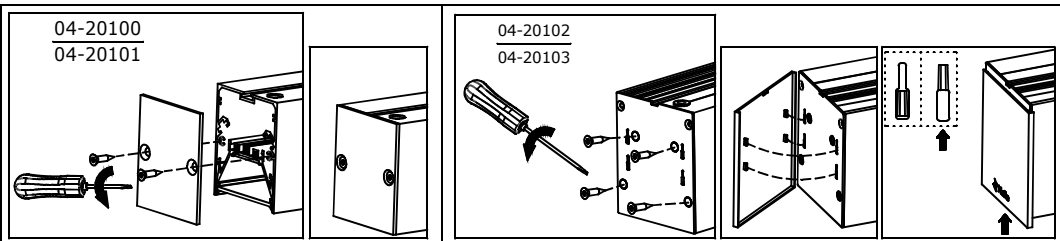


00-00370

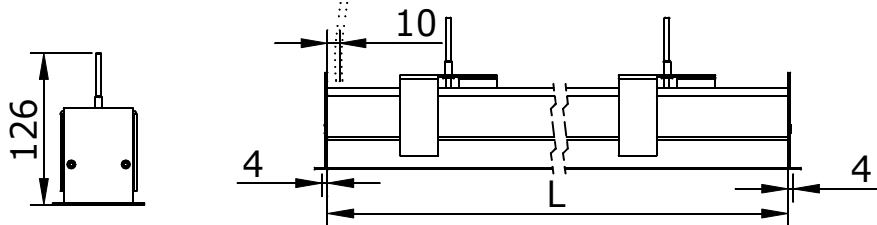


00-00500 - 20Gxx  
00-00501 - 40Gxx

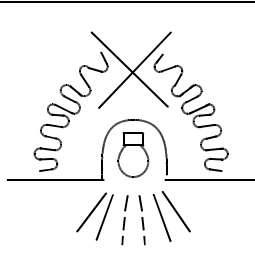
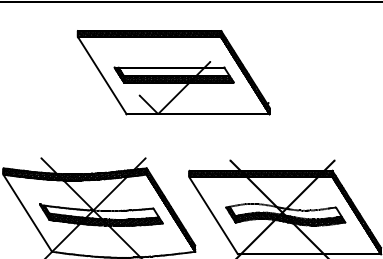
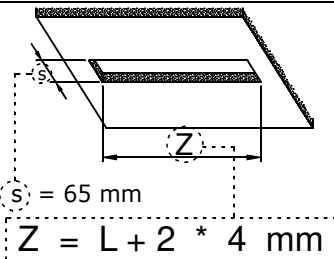




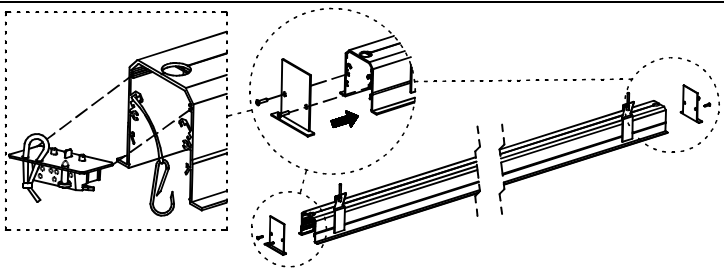
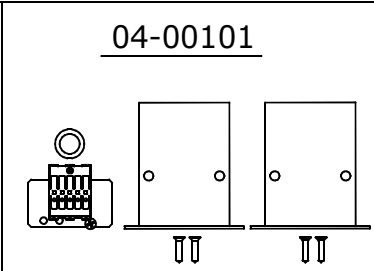
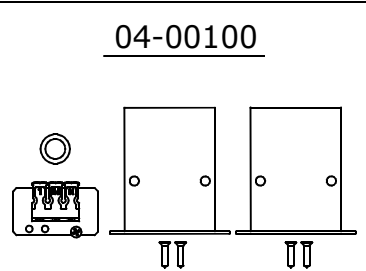
- Světelný zdroj v tomto svietidle smí vyměnit pouze výrobce nebo jeho smluvní servisní technik nebo podobně kvalifikovaná osoba!
- The light source in this luminaire may be replaced only by the manufacturer or its contractual service technician or a similarly qualified person!
- Die Lichtquelle dieser Leuchte darf nur vom Hersteller oder einem von ihm beauftragten Servicetechniker oder einer vergleichbar qualifizierten Person ersetzt werden.
- Источник света данного светильника может быть заменен только производителем, уполномоченным им сервисным техником или специалистом с соответствующей квалификацией
- Montáž smí provádět pouze pracovník s odbornou elektrotechnickou kvalifikací. Před prováděním jakékoliv údržby vypněte přívod el. proudu.
- The installation may only be carried by authorised specialist. Always switch-off the power supply before carrying out any maintenance.
- Die Leuchtenmontage kann nur von autorisiertem Fachpersonal durchgeführt werden. Vor der beliebigen Wartungsführung die Einspeisung abschalten.
- Установка светильников разрешена только квалифицированным электромонтером. Перед любым ремонтом или уходом за светильником необходимо выключить питание.
- Výrobce nenesie zodpovednosť za nesprávne zacházení s produktom.
- The manufacturer is not responsible for the incorrect use and assembly of its products.
- Der Hersteller trägt keine Verantwortung für eine falsche Verwendung des Produktes.
- Производитель не несет ответственности за неправильное обращение с продуктом.



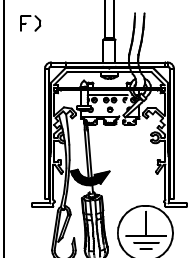
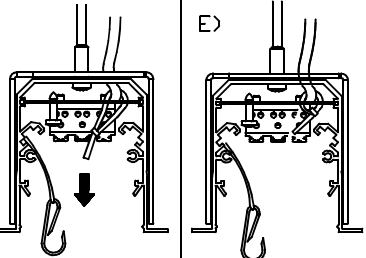
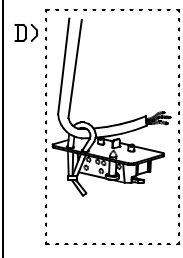
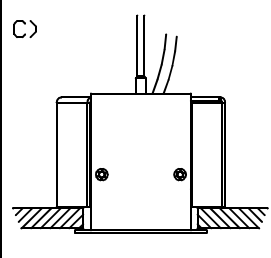
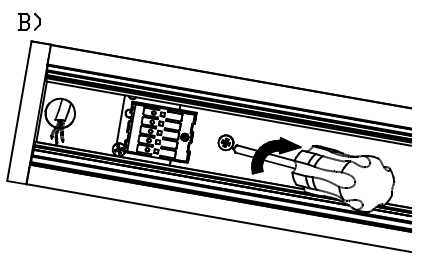
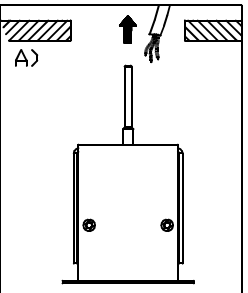
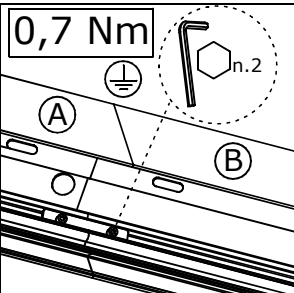
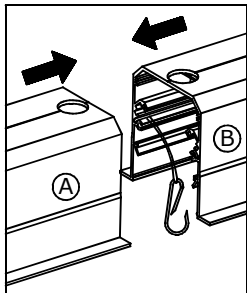
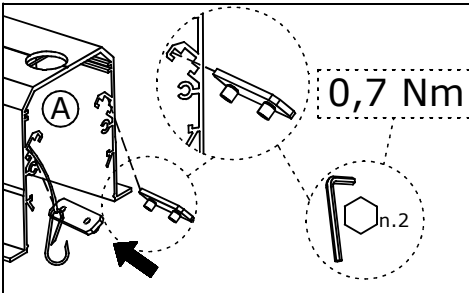
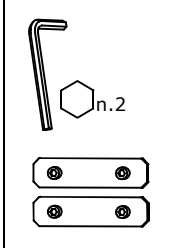
04S-000*-10G*	L = 561mm
04S-000*-15G*	L = 842mm
04S-000*-20G*	L = 1122mm
04S-000*-25G*	L = 1403mm
04S-000*-30G*	L = 1683mm
04S-000*-35G*	L = 1964mm
04S-000*-40G*	L = 2244mm
04S-000*-60G*	L = 3366mm
04S-000*-80G*	L = 4488mm



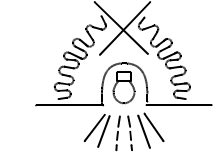
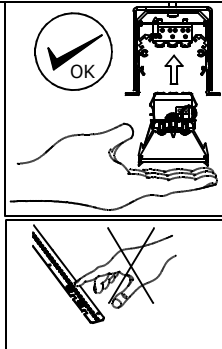
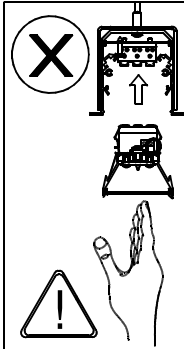
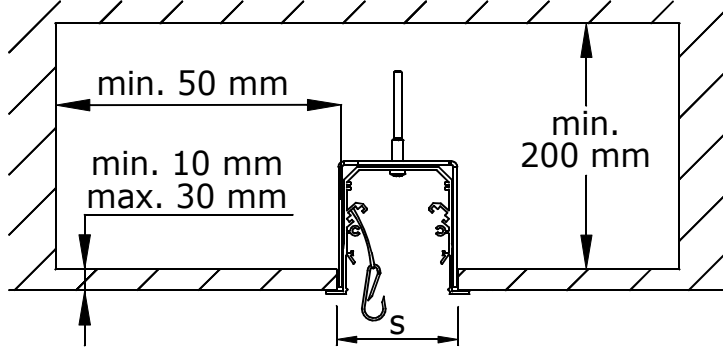
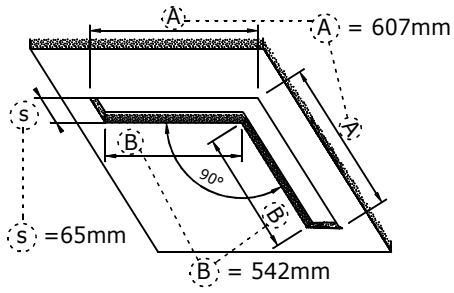
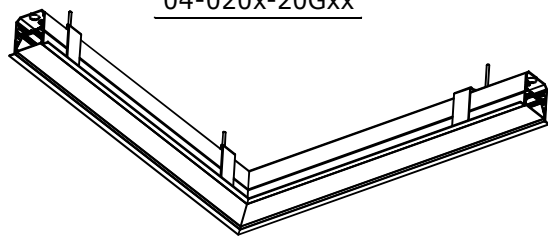
- Nepřekrývat svítidlo izolačním materiálem !
- Luminaire must not be covered with insulating material !
- Die Leuchte nicht mit Isoliermaterial überdecken !
- Не перекрывать светильник изолоационным материалом !



04-00200,N

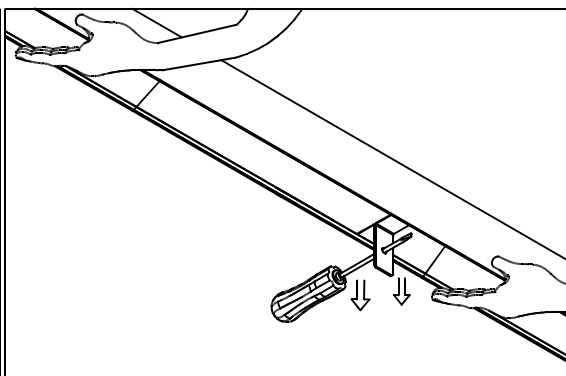
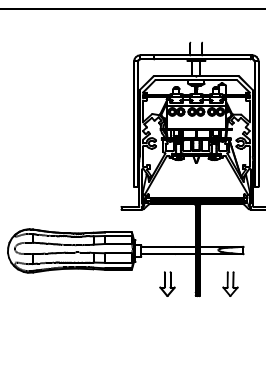
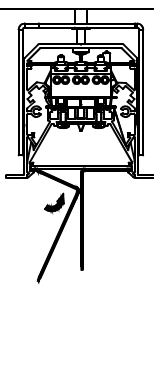
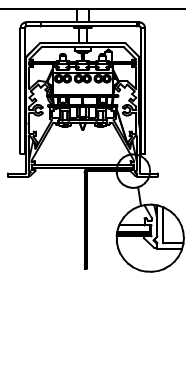
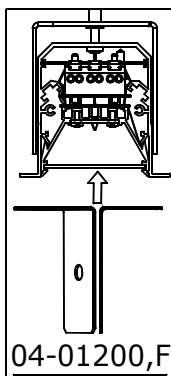
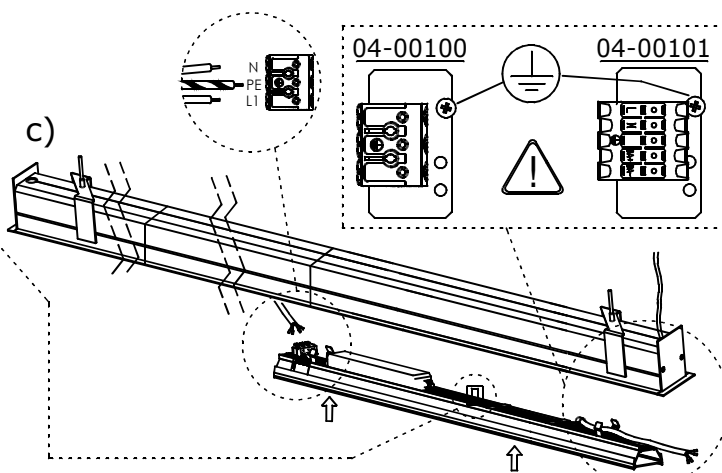
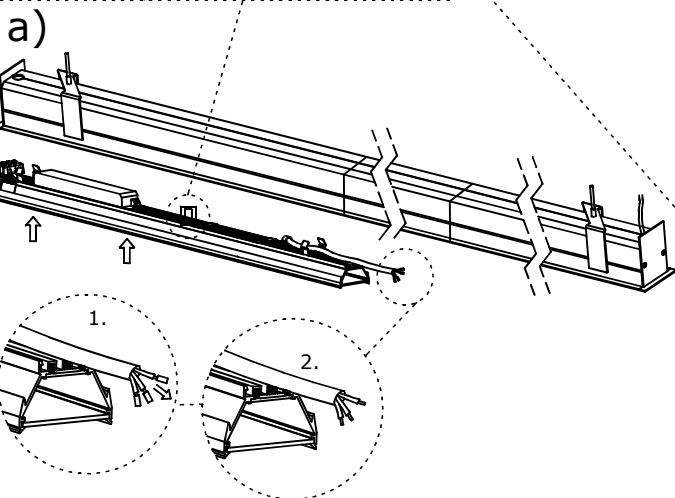
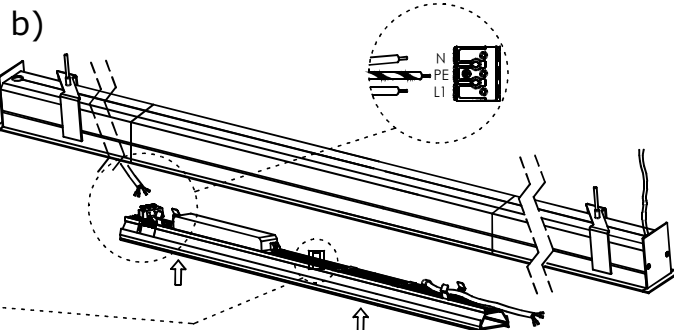
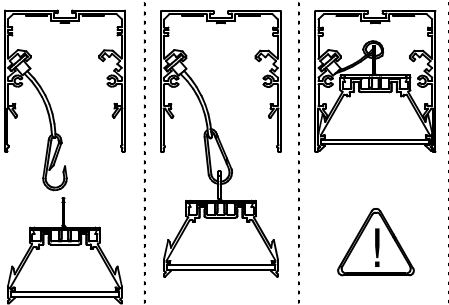
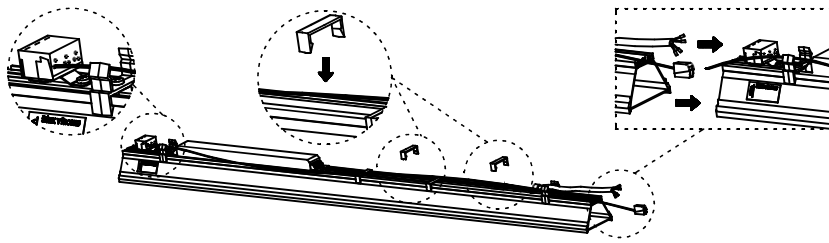


04-020x-20Gxx



- NESAHAT NA LEDKY !
- DO NOT TOUCH LED !
- NICHT BERÜHREN LED !
- Не касаться LED !

00-00500 - 20Gxx  
00-00501 - 40Gxx



- Světelný zdroj v tomto svítidle smí vyměnit pouze výrobce nebo jeho smluvní servisní technik nebo podobně kvalifikovaná osoba!
- The light source in this luminaire may be replaced only by the manufacturer or its contractual service technician or a similarly qualified person!
- Die Lichtquelle dieser Leuchte darf nur vom Hersteller oder einem von ihm beauftragten Servicetechniker oder einer vergleichbar qualifizierten Person ersetzt werden.
- Источник света данного светильника может быть заменен только производителем, уполномоченным им сервисным техником или специалистом с соответствующей квалификацией

- Montáž smí provádět pouze pracovník s odbornou elektrotechnickou kvalifikací. Před prováděním jakékoliv údržby vypněte přívod el. proudu.
- The installation may only be carried by authorised specialist. Always switch-off the power supply before carrying out any maintenance.
- Die Leuchtenmontage kann nur von autorisiertem Fachpersonal durchgeführt werden. Vor der beliebigen Wartungsausführung die Einspeisung abschalten.
- Установка светильников разрешена только квалифицированным электромонтером.

- Výrobce nenese odpovědnost za nesprávné zacházení s produkty.
- The manufacturer is not responsible for the incorrect use and assembly of its products.
- Der Hersteller trägt keine Verantwortung für eine falsche Verwendung des Produktes.
- Производитель не несет ответственности за неправильное обращение с продуктом.