



## Svítidlo

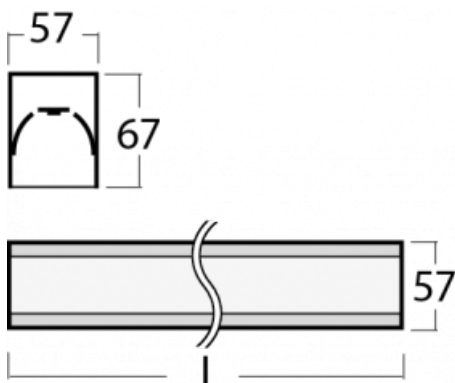
# Lipo60-S

04-A00K-10GED/830 + 04-20001,  
S



Na Lipo60-S oceníte systém L-Click, který efektivně uspoří čas i finance. Jak? Modul se jednoduše zacvakne do profilu, odpadá tak náročná část práce při montáži. Navíc je zabráněno dotyku LED technologie, čímž se prodlužuje životnost. Osvětlovací systém Lipo60-S je možné sestavit do nekonečných linií a rozmanitých tvarů. Kromě výkonu má i skvělou cenu. Využití najde v obchodních, společenských i veřejných prostorech.

## Technický výkres



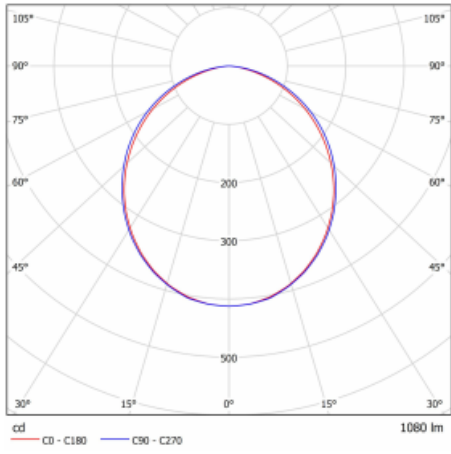
Typ montáže	Vestavné, Přisazené, Nástěnné, Závěsné
Typ vyzařování	Přímé
Tvar svítidla	Hranaté
Barva svítidla	Stříbrná
Materiál	Hliník
Životnost	L80/B20 50 000 hodin
Záruka	60 měsíců
Popis svítidla	Svítidlo vestavné/přisazené/nástěnné/závěsné
Rozměry	561 mm × 57 mm × 67 mm
Světelný zdroj	LED MODUL

Druh optiky	Opálový difusor
Světelný tok	1050 lm ± 10 %
Teplota chromatičnosti	3000 K teplá bílá
Měrný výkon test	94 lm/W
MacAdam zdroje	3
Index podání barev	80
UGR max. X=4H Y=8H, ρ=70,50,20	25.1

Příkon svítidla	11.2 W ± 10 %
Zapojení svítidla	Stmívatelné DALI
Elektrické napětí	220-240V
Frekvence	50-60Hz

⊕ CE IP 20

# Křivka



**Ke stažení**[Montážní návod](#)[Fotografie](#)

**Příslušenství**


**00-00300, N**  
lankový závěs 2000mm  
-1 ks



**00-00301, N**  
lankový závěs 4000mm  
-1 ks



**00-00302, N**  
lankový závěs 6000mm  
-1 ks



**00-00351, K**  
vodič 4x0,75 1000mm



**00-00354, K**  
vodič 5x0,75 1000mm



**00-00355, K**  
vodič 5x0,75 2000mm



**00-00370, S**  
kalíšek stropní  
80x80x32mm



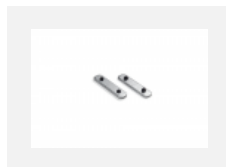
**00-00600, F**  
stropní úchyt pro svítidla  
132-5xxK, 04-2000x,  
05-2000x, 09-



**00-20700, S**  
2 ks úchytu na stěnu  
Lipo/Lina



**00-51301, S**  
sada pro zavěšení do 3f  
lišty, pro stmívatelná  
svítidla



**04-00200, N**  
spoj přímý



**04-01200, F**  
příslušenství k  
demontáži el. modulu z  
profilu



**04-20101, S**  
2xkoncovka - kov,  
5pól.svorkovnice,  
průchodka



**04-20900, F**  
sada pro vestavbu  
závěsného profilu jako  
bezrámečková montáž



**04-21303, S**  
závěsný modul pro  
lišťová svítidla; l =  
1122mm



**04-21307, S**  
závěsný modul pro  
lišťová svítidla; l =  
2242mm