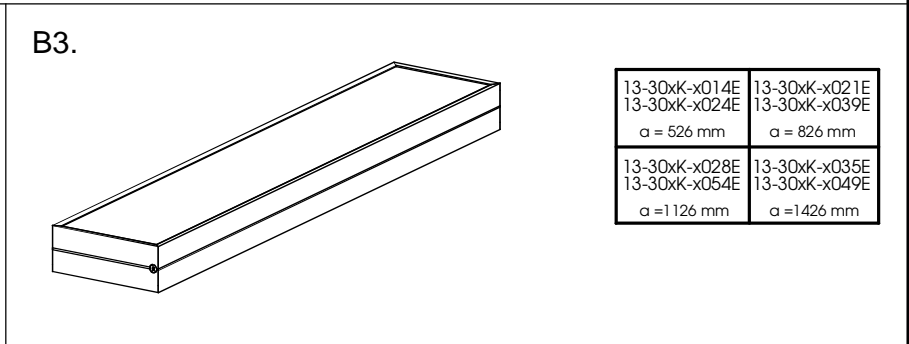
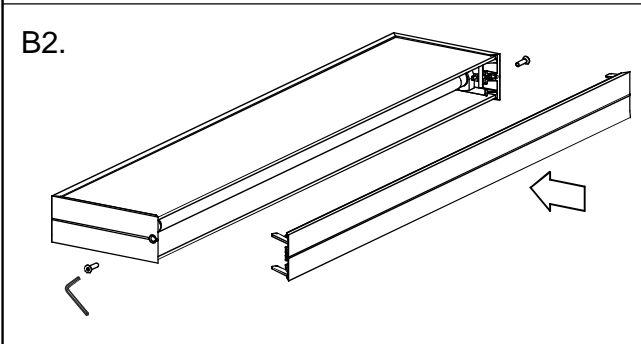
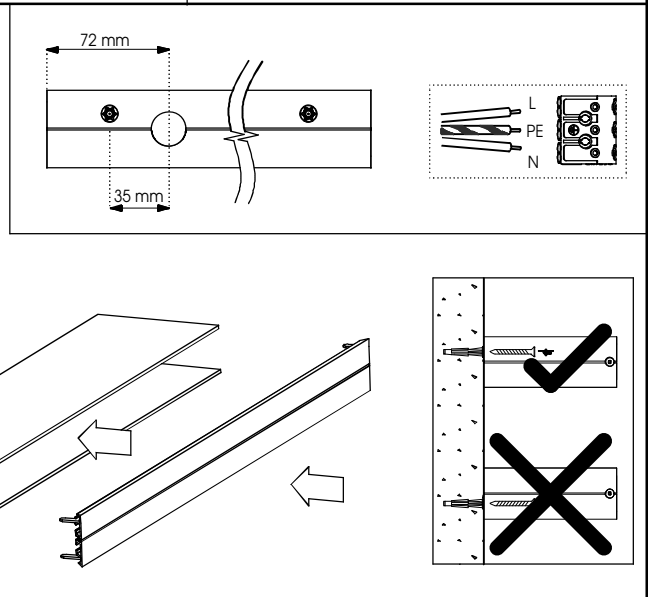
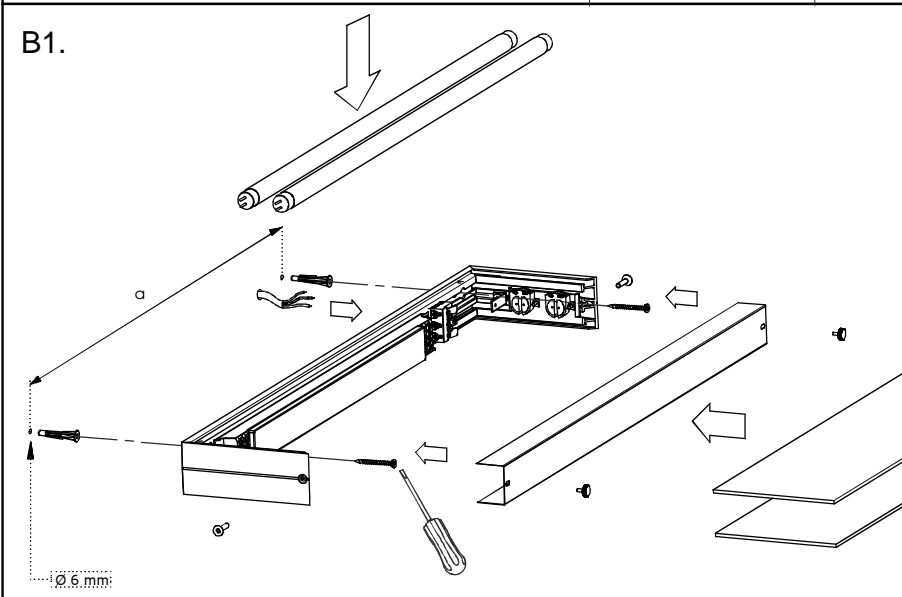
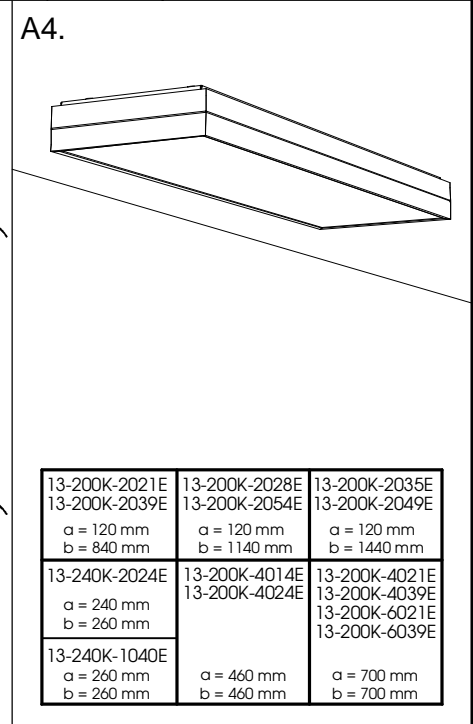
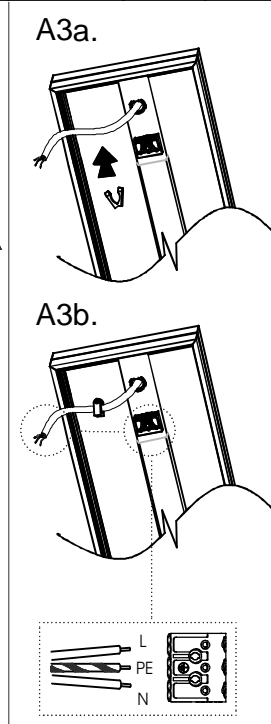
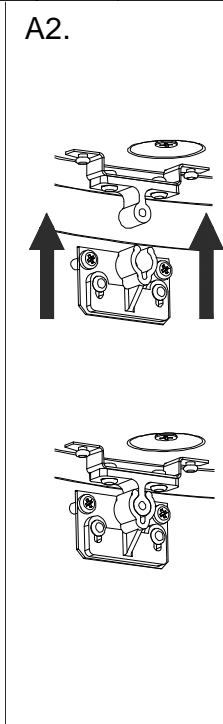
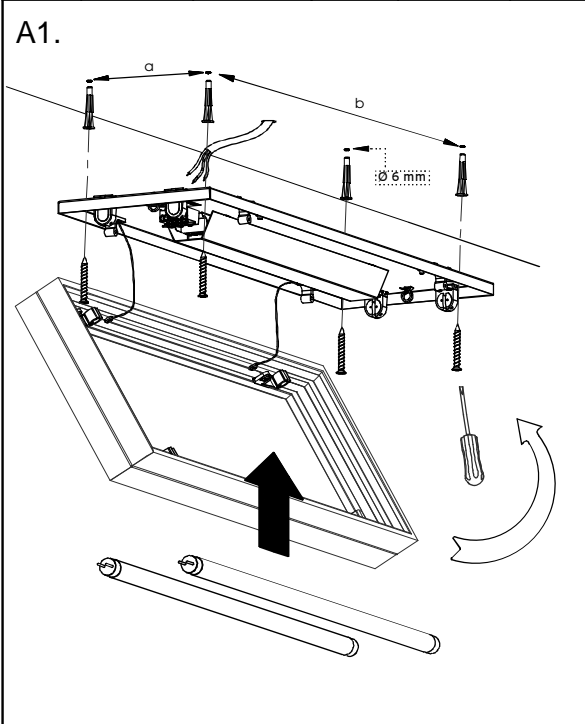
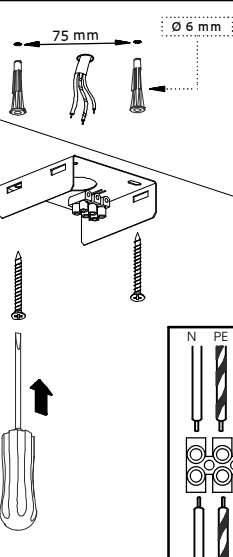




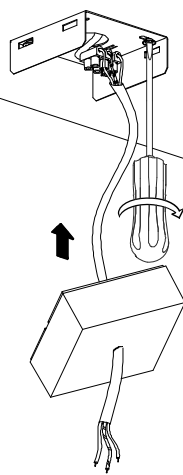
| | | | | | | | | | | | | | |
|-------------------------------|-------------------------------------|--|--------------------------|--|--|--------------------------------|-------------------------------------|--|---------------------------|--------------|--------------------------|--|--|
| 13-200K-20xxE | T16 | 13-30xK-xxxxE | T16 | 13-200K-x0xxE | T16 | 13-240K-2024E 13-240K-1040E | TC-F T16-R | Příslušenství Accessories | Zubehör Принадлежности | | | | |
| | | | | | | | | 13-0001 13-0003 | | | | | |
| 2 x T16 2 x T16 2 x T16 | 14 / 24 W 21 / 39 W 28 / 54 W | l = 600 mm l = 900 mm l = 1200 mm l = 1500 mm | T16 T16 T16 T16 | 14 / 24 W 21 / 39 W 28 / 54 W 35 / 49 W | l = 600 mm l = 900 mm l = 1200 mm l = 1500 mm | 4 x T16 4 x T16 6 x T16 | 14 / 24 W 21 / 39 W 21 / 39 W | l = 600 mm l = 900 mm l = 900 mm | 1 x T16-R 2 x TC-F | 40 W 24 W | l = 340 mm l = 340 mm | | |



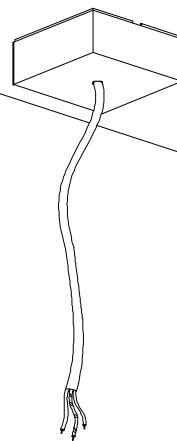
I.



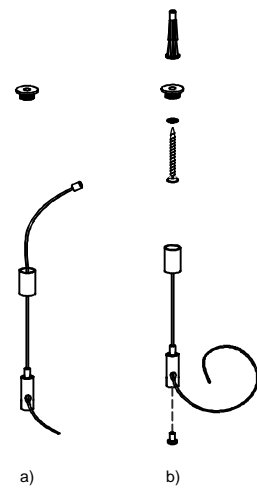
II.



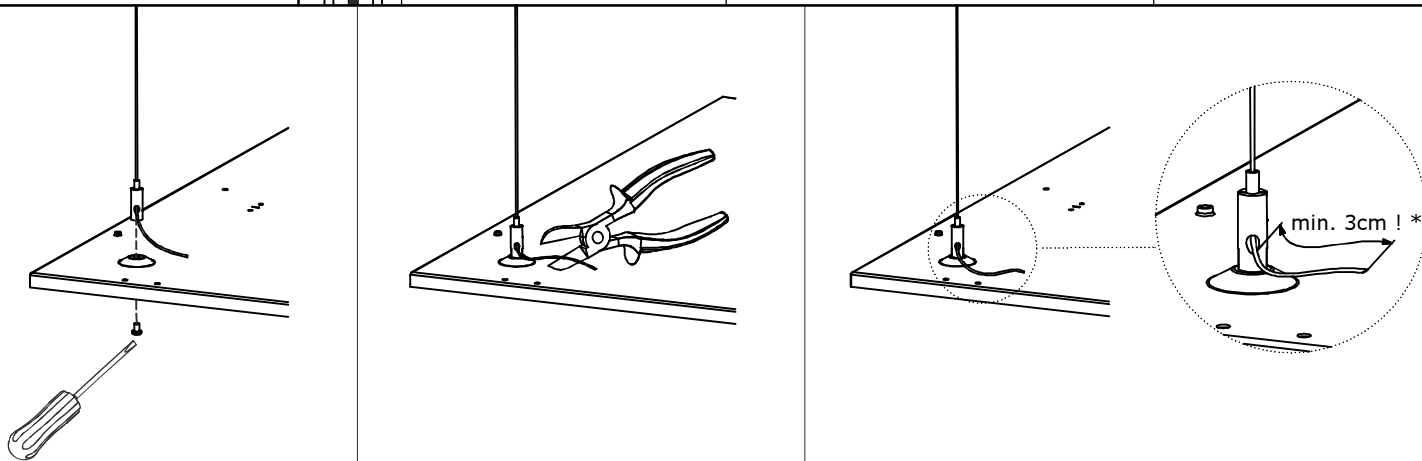
III.



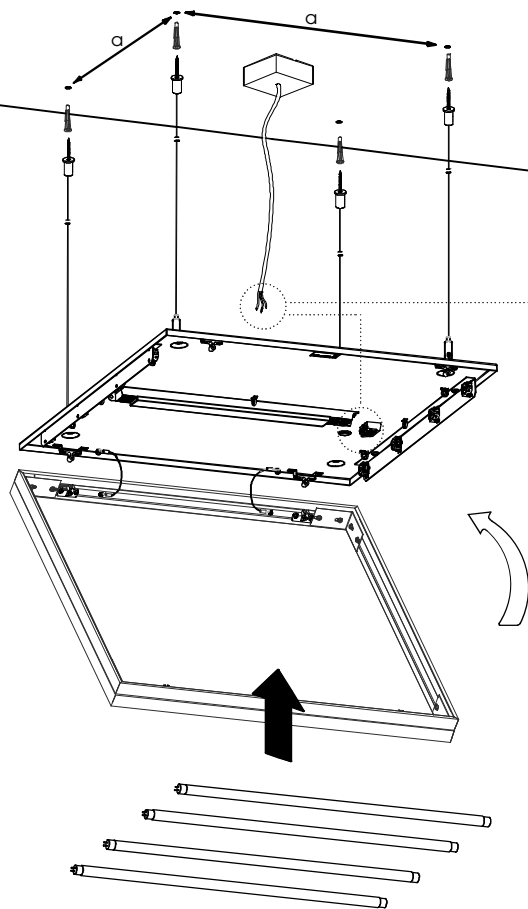
IV.



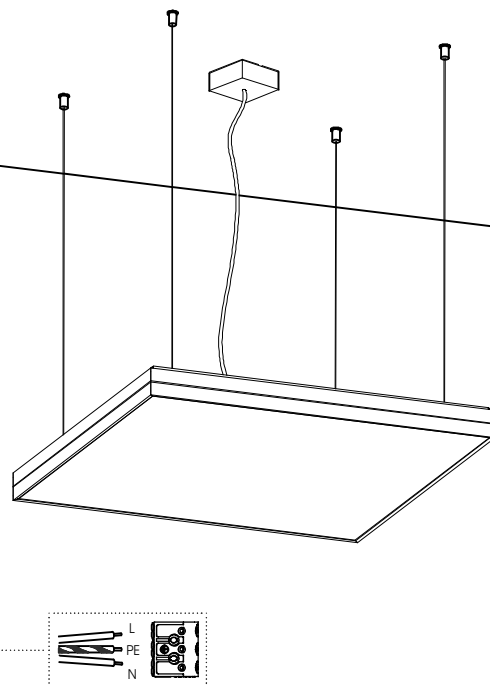
V.



VI.



VII.



- Montáž smí provádět pouze pracovník s odbornou elektrotechnickou kvalifikací. Před prováděním jakékoliv údržby vypněte přívod el. proudu.
- The installation may only be carried by authorised specialist. Always switch-off the power supply before carrying out any maintenance.
- Die Leuchtenmontage kann nur von autorisiertem Fachpersonal durchgeführt werden. Vor der beliebigen Wartungsausführung die Einspeisung abschalten.
- Установка светильников разрешена только квалифицированным электромонтером. Перед любым ремонтом или уходом за светильником необходимо выключить питание.
- Výrobce nenesie zodpovednosť za nesprávne zacházenie s produktom.
- The manufacturer is not responsible for the incorrect use and assembly of its products.
- Der Hersteller trägt keine Verantwortung für eine falsche Verwendung des Produktes.
- Производитель не несет ответственности за неправильное обращение с продуктом.